

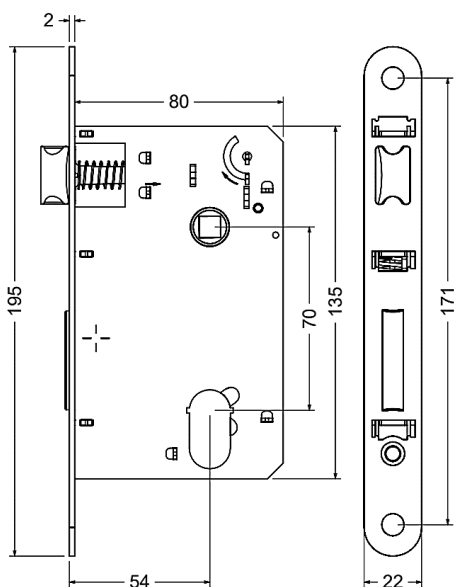
INFORMAÇÕES BÁSICAS - PRODUTO

Categoria	Fechaduras Residenciais de Embutir
Linha de Produto	Fechadura Linha 5500
Texto de Apresentação	A Fechadura Residencial Linha 5500 é uma fechadura de embutir com distância de broca de 55 mm e intervalo de 70 mm, possui maçaneta, falsa testa, contra testa e rosetas redondas com molas embutidas, todos fabricados em aço inox 304. Com trinco e lingueta fabricado em Zamac com acabamento niquelado, essa fechadura possui frequência de uso intenso, grau de segurança máximo, resistência a corrosão nível 3 e cilindro de 60 mm de comprimento

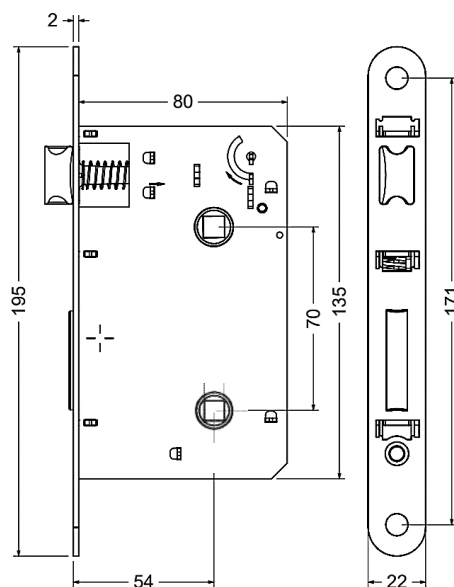
FICHA TÉCNICA DO PRODUTO

Uso / Aplicação	Portas de Madeira de 25 mm a 35 mm de espessura; Portas externas, internas e banheiro;
Vantagens	Reposição simplificada de acordo com NBR14913 ; Fácil Reversão do trinco; Sofisticação, qualidade e segurança; Garantia de 10 anos (Para o funcionamento)
Composição	Aço Carbono – Chassi, Testa; ZAMAC – Lingueta, Trinco, Canhão e Corpo do Cilindro; Aço Inox – Roseta Redonda, Falsa Testa, Contra Testa, Maçaneta; Latão – Chave e Pinos do Cilindro
Desempenho	De acordo com a norma NBR 14913 : Fechadura TIPO IV Grau de Segurança: Máximo; Tráfego: Intenso; Resistência a Corrosão: 3;
Cor / Acabamento	Inox Escovado e Polido
Maçanetas Disponíveis	Florença
Quantidade Embalagem	Caixa Individual com 1 Fechadura + Guarnições + Parafusos; Ou Embalagem industrial disponível para Construtoras e O&M
Dimensões da Caixa	Caixa individual: 20 cm x 10 cm x 8 cm;

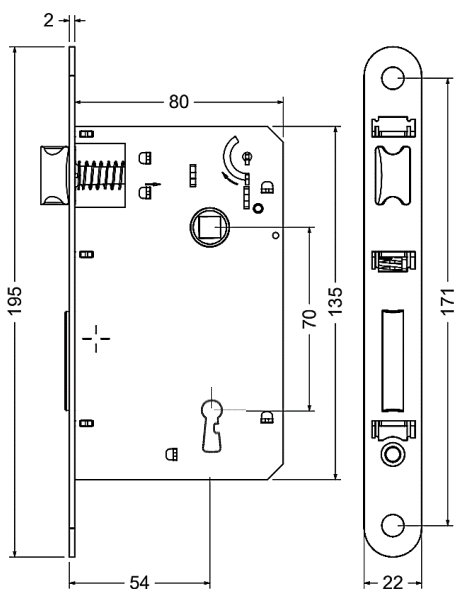
DESENHOS TÉCNICOS – FECHADURA LINHA 5500 - MÁQUINAS



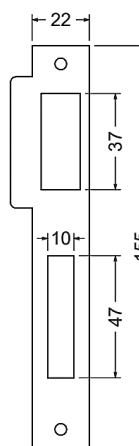
Fechadura PE



Fechadura PB



Fechadura PI



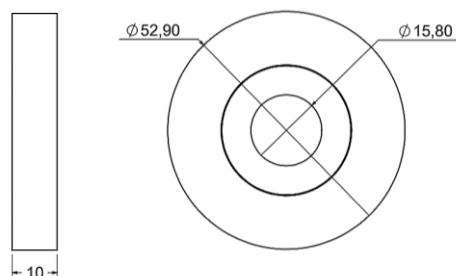
Contra Testa



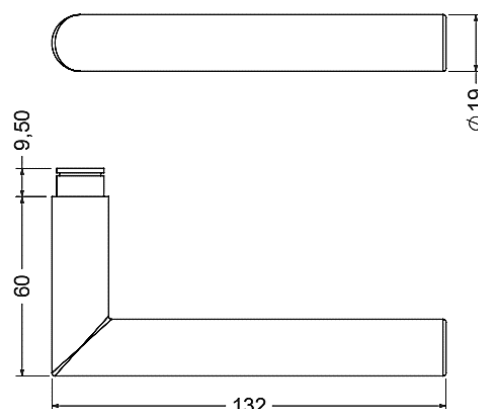
Falsa Testa

Todas versões disponíveis com cantos retos ou redondos.

DESENHOS TÉCNICOS – FECHADURA LINHA 5500 – Rosetas/Maçanetas



Roseta Redonda



Maçaneta Florença

Termo de Garantia: Este produto tem garantia contra eventuais defeitos de fabricação e/ou funcionamento que nele se apresentem no período de 10 (dez) anos, a partir da emissão da nota fiscal de compra. Em ambientes com alto índice de corrosão e/ou lugares públicos, esta garantia é válida somente pelo período de 2 (dois) anos a partir da emissão da nota fiscal de compra. Essa garantia é válida contra problemas de acabamento nas peças visíveis que nelas se apresentem em um período de 2 (dois) anos, a partir da emissão da nota fiscal de compra. Essa garantia torna-se nula e sem efeito quando os danos e/ou defeitos são resultantes de uso indevido ou condições anormais de funcionamento, tentativas de arrombamento ou violação, instalação incorreta, solventes, respingos de tinta em obras, consertos ou intervenções por pessoa não autorizada pela Silvana, instalação não conforme a norma NBR 14913 apresentada nesta caixa em formato de tabela e desgaste natural decorrente do uso. Para acionamento da garantia é necessário a nota fiscal de compra.