

Fechadura Residencial Linha Premium 5500 – Broca 55 mm

Experience a safer
and more open world

Conservação e Limpeza

Antes de instalar o seu produto confira alguns cuidados que devem ser tomados para que o produto tenha uma melhor durabilidade:

1. A cada 15 dias, limpe as maçanetas e rosetas utilizando água e sabão neutro aplicados com um pano macio. Enxague bem e seque com um pano macio seco para evitar o aparecimento de manchas na superfície do produto. Nunca utilize palhas de aço, ácidos, removedores de tintas, polidores, saponáceos e similares para não prejudicar a superfície e a resistência a corrosão do aço inox.
2. Em caso de pintura ou envernizamento da porta, desmonte as rosetas e as maçanetas. Proteja toda a fechadura com fita adesiva (crepe), evitando que a tinta ou verniz penetre no interior do mecanismo.
3. Nunca lubrifique o cilindro com grafite em pó. Utilize apenas óleo mineral.
4. Não deixe que crianças se pendurem na maçaneta e evite pendurar objetos pois tais ações podem afetar o funcionamento correto da fechadura.

Conhecendo a Fechadura Residencial Linha Premium

Sua fechadura virá com os seguintes componentes (fig. 1):

- A. Contra Testa
- B. Falsa Testa
- C. Máquina
- D. Cilindro (Externa)
- E. Haste (Maçaneta)
- F. Suportes
- G. Rosetas
- H. Maçaneta
- I. Testa
- Parafusos
- Chave Allen

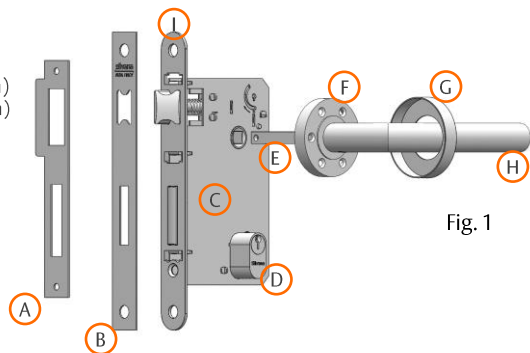


Fig. 1

Realizando a inversão do trinco

Para realizar a inversão do trinco conforme fechamento da porta (direita ou esquerda) siga os seguintes passos:

1. Levante o encosto indicado.
2. Empurre o trinco para o interior do mecanismo.
3. Gire-o para realizar a reversão.
4. Após o giro, retorne o trinco a sua posição original.
5. Abaixee o encosto

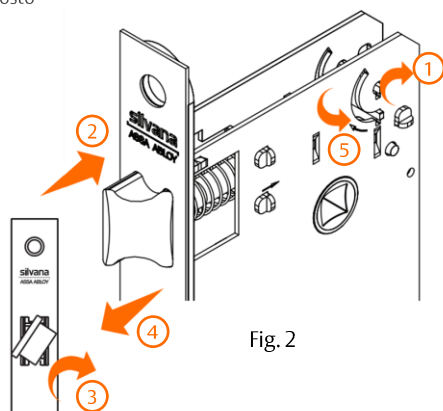


Fig. 2

Instalando a máquina e a contra testa

1. Posicione a máquina (C) a 1,10 metros do piso para uma melhor ergonomia (Fig.3).
2. Utilizando um lápis, marque na porta o contorno da máquina (C) e os furos de passagem do cilindro e das maçanetas. Esta ação visa delinear a área que vai receber as furações para encaixe da máquina (C) e do cilindro (D).
3. Dentro dos limites marcados no segundo passo, realize as furações na porta tanto para o alojamento da máquina (C) na porta quanto da haste (E) e do cilindro (D).
4. Remova toda a serragem da porta e, com a máquina alojada na furação, marque os limites da testa (I) da máquina na porta.
5. Com as ferramentas adequadas, faça um rebaixo para encaixe da testa (I) e falsa testa (B) na porta (ambas precisam ficar alinhadas com a face da porta);
6. Encoste a porta no batente para marcar os furos do trinco e da lingueta. Note que esta furação deve considerar a lingueta totalmente expandida. Posicione a contra testa (A) no batente e marque o furo de passagem do trinco, da lingueta e o contorno da contra testa (A);
7. Realize as furações, remova toda a serragem e fixe a contra testa (A) no batente com os parafusos fornecidos;
8. Insira a máquina no alojamento da porta, coloque o cilindro (D) na máquina e, com a chave, verifique se o cilindro (D) está acionando o trinco e a lingueta;
9. Fixe o cilindro (D) na máquina (C). Em seguida, posicione a falsa testa (B) sobreposta a testa (I) e fixe a máquina (C) na porta para que fique semelhante a figura 4;

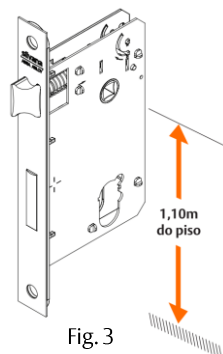


Fig. 3

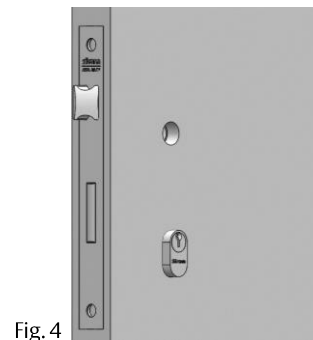
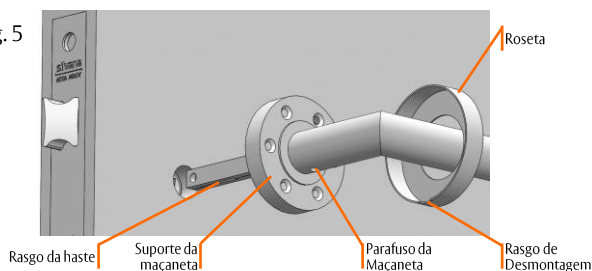


Fig. 4

Instalando a maçaneta

1. Coloque uma chave de fenda pequena entre os suportes (F) e as rosetas (G) na parte interna, e gire **com cuidado** para desencaixá-los. Retire as rosetas (G) das maçanetas (H) para não arrancar;
2. Monte as hastes de fixação (E) de modo que as extremidades se encaixem e insira em uma das maçanetas (H) apertando firmemente o parafuso utilizando a chave hexagonal. O parafuso deve coincidir com o rasgo da haste (E) montada;
3. Em um dos lados da porta, fixe o conjunto maçaneta + suporte + haste (passo 2) na porta com os parafusos disponíveis, utilizando o gabarito de instalação da página 2. O logotipo "Silvana" na maçaneta (H) deve ficar na posição superior;
4. Na haste (E) que passou da porta, encaixe do outro lado da porta o conjunto maçaneta + suporte, semelhante ao passo 3.
5. Por fim, encaixe totalmente as rosetas (G) nos suportes (F) parafusados com o rasgo de desmontagem para baixo como mostra a figura 5. Veja também a ordem de instalação.

Fig. 5



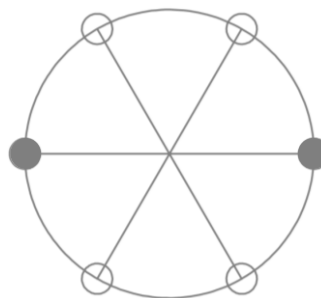
Rasgo da haste Suporte da maçaneta Parafuso da Maçaneta Roseta Rasgo de Desmontagem

Gabarito de Instalação

Orientação geral

Para os suportes de rosetas externas e internas, utilizar somente o círculo preenchido ao lado.

Referência para Alinhamento



O gabarito ao lado pode ser utilizado tanto nos suportes de rosetas das maçanetas como nos suportes das rosetas do cilindro (versão externa), chave interna (versão interna) e tranqueta externa e interna (versão banheiro).

Orientação dos Parafusos

No seu kit de maçanetas estão disponíveis todos os parafusos necessários para instalação dos suportes. Por favor, notar que existem parafusos maiores que devem ser instalados sempre nos círculos preenchidos indicados no gabarito.

Atenção: Esse gabarito leva em consideração todos os passos e orientações dados nesse manual de instalação para lhe auxiliar na hora da furação dos suportes rosetas na porta. Qualquer dúvida na instalação, por gentileza, ligar para o SAC para lhe auxiliar.

Instalando a roseta externa e internas

Para instalação das rosetas (G) do cilindro (D) é necessário ter concluído os passos da seção "Instalando a máquina e a contra testa". Caso ainda não tenha feito, por gentileza, voltar a página anterior. Observação: Para as fechaduras internas seguir o mesmo procedimento abaixo desconsiderando apenas o cilindro)

1. Coloque uma chave de fenda pequena entre os suportes (F) e as rosetas (G) na parte interna, e gire **com cuidado** para desencaixá-los. Retire as rosetas (G) e reserve-as;
2. Com a ajuda do gabarito de instalação dos suportes na parte superior da folha, fixe os suportes das rosetas (F) com os parafusos enviado, e em seguida, encaixe as rosetas (G) no suportes por completo (sempre conferir se o rasgo de desmontagem está para baixo – Fig. 6).

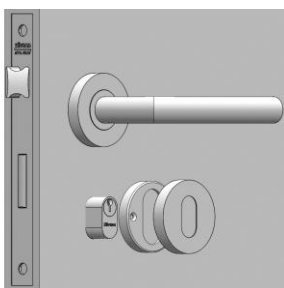


Fig.6

Instalando a roseta de banheiro

1. Para as rosetas de banheiro, primeiramente identifique, a partir da figura 7, as tranquetas interna e externa;
2. Retire as rosetas (G) dos suportes de fixação (F) segurando a parte externa da roseta (G), e empurre a tranqueta para desencaixá-los. Reserve as rosetas;
3. Insira a haste de fixação no suporte da tranqueta externa, observando a orientação correta da haste, conforme figura 7, e fixe o suporte (F) na porta com os parafusos com auxílio do gabarito de instalação. Por fim, encaixe novamente a roseta (G) com o rasgo de desmontagem para baixo (Fig. 8);
4. Finalizando a instalação, introduza o suporte da tranqueta interna (F) na haste de fixação (E) que passou da porta, e repita o processo similar ao passo 3.

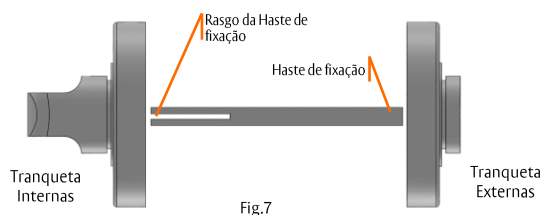


Fig.7

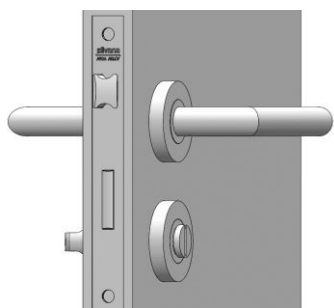


Fig.8

Pronto!
Sua fechadura está instalada!

Termo de Garantia

Este produto tem garantia contra eventuais defeitos de fabricação e/ou funcionamento que nele se apresentem no período de 10 (dez) anos, a partir da emissão da nota fiscal de compra. Em ambientes com alto índice de corrosão e/ou lugares públicos, esta garantia é válida somente pelo período de 2 (dois) anos a partir da emissão da nota fiscal de compra. Essa garantia é válida contra problemas de acabamento nas peças visíveis que nelas se apresentem em um período de 2 (dois) anos, a partir da emissão da nota fiscal de compra. Essa garantia torna-se nula e sem efeito quando os danos e/ou defeitos são resultantes de uso indevido ou condições anormais de funcionamento, tentativas de arrombamento ou violação, instalação incorreta, solventes, respingos de tinta em obras, consertos ou intervenções por pessoa não autorizada pela Silvana, instalação não conforme a norma NBR 14913 apresentada nesta caixa em formato de tabela e desgaste natural decorrente do uso. Para acionamento da garantia é necessário a nota fiscal de compra.

Avalie-nos

A Silvana ASSA ABLOY busca tem como base na fabricação dos seus produtos os seguintes 3 pilares: Sortimento, Qualidade e Segurança. Para isso, esperamos que você possa nos ajudar avaliando como foi sua experiência ao comprar a Fechadura Residencial Linha Premium 5500 Florença. Para fazer isso basta apontar a câmera do seu celular no QR CODE logo abaixo e responder a pesquisa de satisfação. É rápido e leva menos de 3 minutos para fazer. Contamos com sua participação!



Informações adicionais

Para tornar seu lar ainda mais seguro, recomendamos que seja instalada a Fechadura Auxiliar 4000 em qualquer uma das versões, simples ou dupla.

Todas as imagens deste manual têm caráter meramente ilustrativo e foram feitas para dar mais praticidade a sua instalação.

Em caso de dúvidas, entre em contato com o serviço de atendimento ao consumidor (SAC) pelos seguintes canais:
Telefones: (83) 2101 – 0211 / (83) 2101 – 0222 / (83) 3310 – 8100
E-mail: sac.assaabloy@assaabloy.com

silvana
ASSA ABLOY

01/2023

ASSA ABLOY BRASIL INDÚSTRIA E COMÉRCIO LTDA
CNPJ: 02.214.604/0003-28 | Inscrição Estadual: 16.298.754-4
Av. Assis Chateaubriand, 4115, Distrito Industrial, Campina Grande – PB, CEP: 58.411-450
Produto fabricado na China sob especificação técnica da ASSA ABLOY Brasil Indústria e Comércio Ltda.