

INFORMAÇÕES BÁSICAS DO PRODUTO

Categoria	Fechaduras Residenciais de Embutir
Linha de Produto	Fechadura Ecoline
Texto de Apresentação	A Fechadura Ecoline, possui mecanismo de embutir com distância de broca de 40 mm. O <i>Espelho Zero</i> é produzido em aço inox (180 mm de altura), com maçanetas, trinco e lingueta em Zamac. Acompanha cilindro de Zamac de 48mm de comprimento com pinos e chaves confeccionados em latão.

FICHA TÉCNICA DO PRODUTO

Uso / Aplicação	Indicada para portas de Madeira de 25 mm a 30 mm de espessura, com aplicação em portas: de entrada, ambientes Internos e de Banheiros.
Vantagens	Reposição simplificada de acordo com NBR14913 ; Fácil Reversão do trinco; Excelente relação Custo/Benefício;
Composição	Aço Carbono – Testa e Parafusos e Contra Testa; ZAMAC – Maçaneta, Lingueta, Trinco, Canhão e Corpo do Cilindro; Aço Inox – Espelho, Falsa Testa; Latão – Chaves e Pinos do Cilindro.
Desempenho/ Ciclo de Vida	De acordo com a norma NBR 14913 : Grau de Segurança: Médio; Tráfego: Leve; <ul style="list-style-type: none">• Funcionamento da Lingueta por rotação da chave: 35mil Ciclos;• Funcionamento do trinco por ataque lateral: 100mil Ciclos;• Funcionamento do trinco comandado pelo cubo: 100mil Ciclos; Resistência a Corrosão: 1
Cor / Acabamento	Cromado, Oxidado e Preto Fosco
Maçanetas Disponíveis	Lilie
Quantidade Embalagem	Individual: Caixa com 1 Fechadura + Guarnições + Parafusos;
Dimensões da Caixa	Caixa individual: 10,5 x 5 x 19,5; Caixa Coletiva: 20,5 x 22 x 31,5;

INSTRUÇÕES GERAIS DE LIMPEZA E MANUTENÇÃO

- Para limpeza utilize pano macio, água limpa e sabão neutro;
- Para manutenção do cilindro utilize óleo mineral;
- Antes de pintar a porta, isole a fechadura, evitando que a tinta entre em contato com a mesma e a danifique. Proteja também, espelho, rosetas e maçanetas.

Especificações Técnicas

Fechadura Residencial Linha Ecoline

silvana
ASSA ABLOY

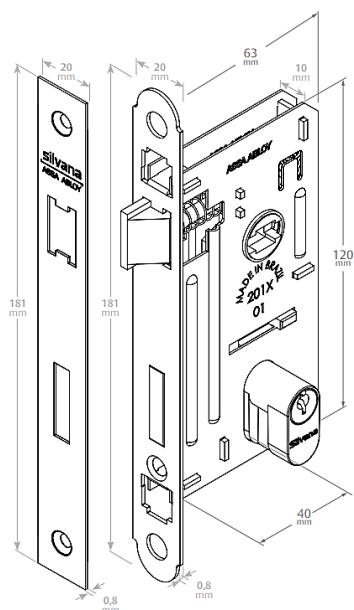
Experience a safer
and more open world

FOTOS DOS PRODUTOS – LINHA ECOLINE

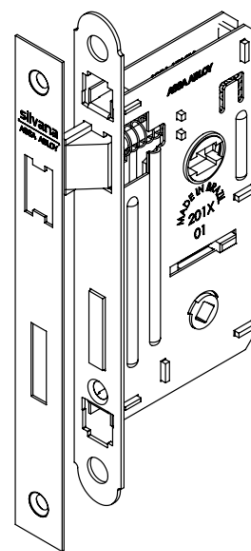


Linha Ecoline

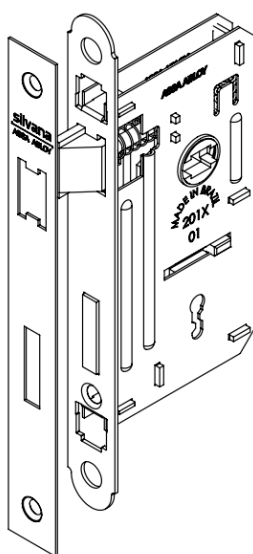
DESENHOS TÉCNICOS – FECHADURA ECOLINE



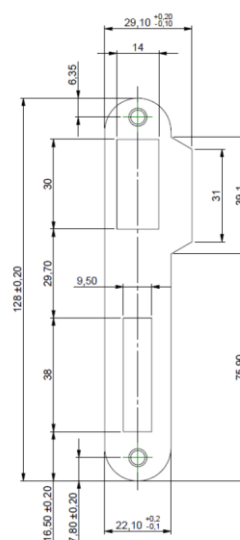
FECHADURA PE



FECHADURA PB



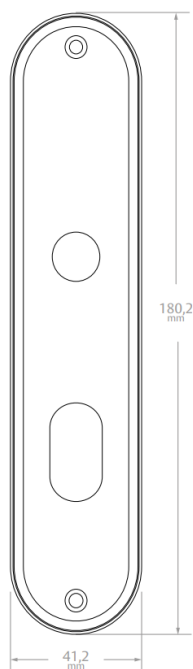
FECHADURA PI



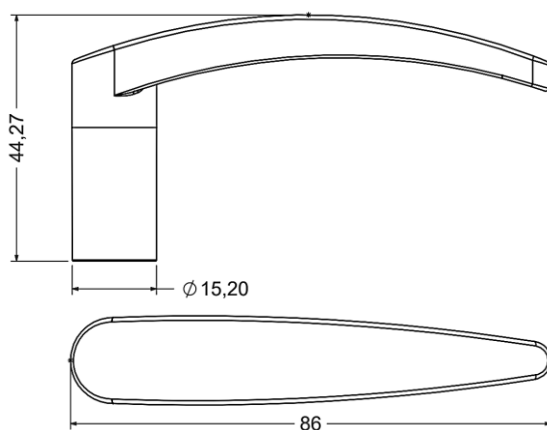
CONTRA TESTA

Todas versões disponíveis com cantos retos ou redondos. As medidas da fechadura externa se aplicam nas demais versões.

DESENHOS TÉCNICOS – FECHADURA ECOLINE



Espelho Zero



Maçaneta Lilie