

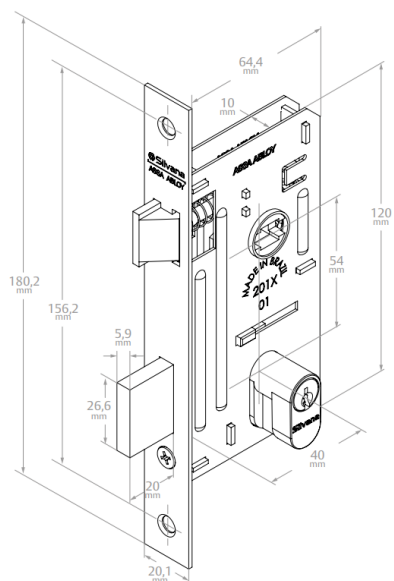
INFORMAÇÕES BÁSICAS - PRODUTO

Descrição	Fechadura Linha 1300 Inox Mais
Tipo de Produto	Fechaduras Residenciais de Embutir
Texto de Apresentação	A Fechadura Residencial Linha 1300 Inox Mais possui componentes em inox sendo a fechadura mais indicada para regiões litorâneas. Tais componentes são: Espelho zero, testa e contra testa e maçanetas em aço inox, trinco e lingueta em ZAMAC, chaves de latão e cilindro padrão de 54 mm.
Linha	Fechaduras Residenciais – Linha Inox Mais

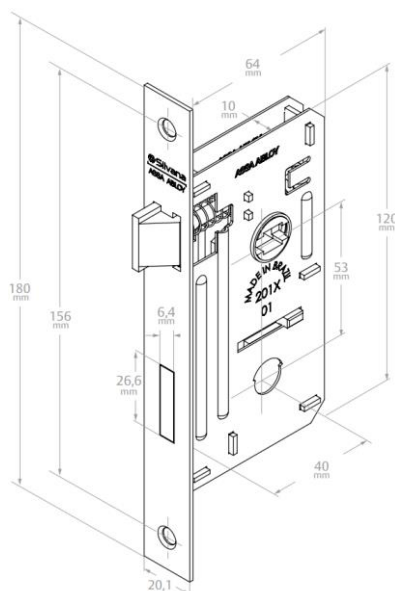
FICHA TÉCNICA DO PRODUTO

Uso / Aplicação	Portas de Madeira de 25 mm a 35 mm de espessura; Portas externas, internas e banheiro; Cilindro de 48 mm Uso em portas com distância de broca de 40 mm.
Vantagens	Reposição simplificada; Fácil Reversão do trinco; Garantia de 1 ano;
Composição	Aço Carbono – Parafusos; ZAMAC – Lingueta, Trinco, Canhão e Corpo do Cilindro; Aço Inox – Espelho, Testa, Contra Testa e Maçaneta; Latão – Chave e Pinos do Cilindro
Desempenho	De acordo com a norma NBR 14913 : Grau de Segurança: Médio; Tráfego: Leve; Resistência a Corrosão: 1
Cor / Acabamento	Inox Polido
Maçanetas Disponíveis	Capri
Quantidade Embalagem	Caixa com 1 Fechadura + Guarnições + Parafusos;
Dimensões da Caixa	Caixa individual: 10,5 x 5 x 19,5; Caixa Coletiva: 20,5 x 22 x 31,5;

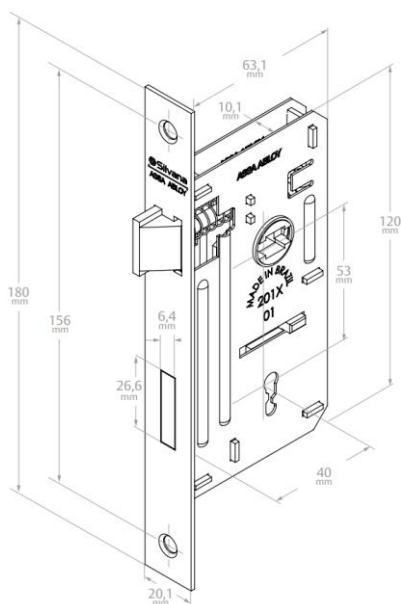
DESENHOS TÉCNICOS – FECHADURA 1300 INOX MAIS



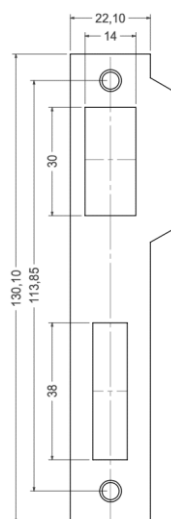
Fechadura PE



Fechadura PB

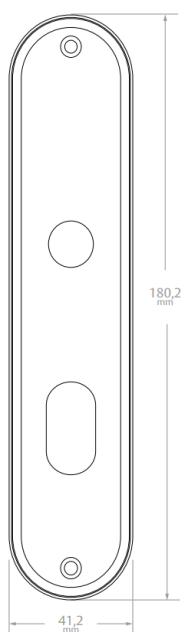


Fechadura PI

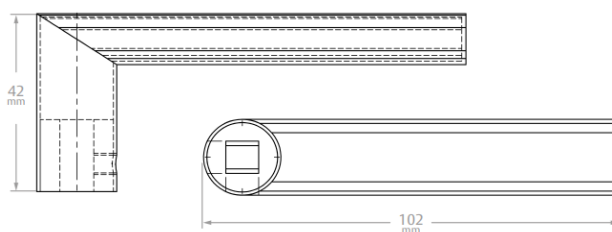


Contra Testa

DESENHOS TÉCNICOS – FECHADURA 1300 INOX MAIS – ESPELHO/MAÇANETAS



Espelho Zero



Maçaneta Capri