

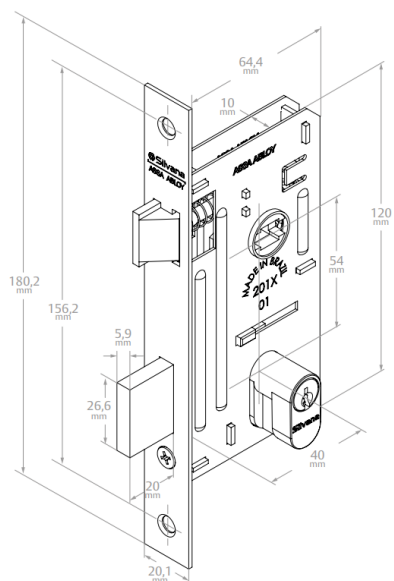
INFORMAÇÕES BÁSICAS - PRODUTO

Descrição	Fechadura Linha 1200
Tipo de Produto	Fechaduras Residenciais de Embutir
Texto de Apresentação	A Fechadura Residencial Linha 1200 é uma fechadura de embutir com distância de broca de 40 mm, possui espelho soft em aço inox, maçanetas, trinco e lingueta em ZAMAC, testa e contra em aço carbono, chaves de latão e utiliza o cilindro padrão de 48 mm de comprimento.
Linha	Fechaduras Residenciais – Linha Econômica

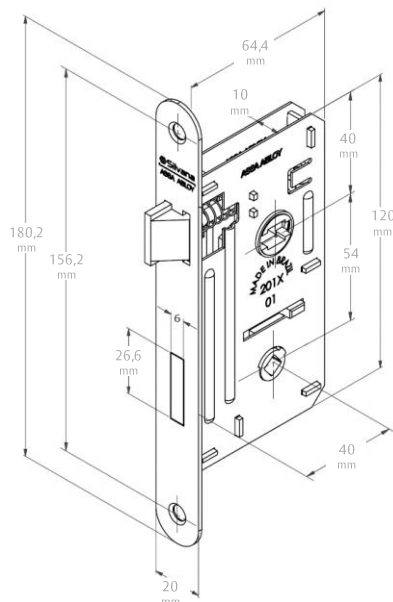
FICHA TÉCNICA DO PRODUTO

Uso / Aplicação	Portas de Madeira de 25 mm a 30 mm de espessura; Portas externas, internas e banheiro; Cilindro de 48 milímetros; Uso em portas com distância de broca de 40 mm.
Vantagens	Reposição simplificada; Fácil Reversão do trinco; Garantia de 1 ano;
Composição	Aço Carbono – Testa, Contra Testa e Parafusos; ZAMAC – Maçaneta, Lingueta, Trinco, Canhão e Corpo do Cilindro; Aço Inox – Espelho; Latão – Chave e Pinos do Cilindro
Desempenho	De acordo com a norma NBR 14913: Grau de Segurança: Médio; Tráfego: Leve; Resistência a Corrosão: 1
Cor / Acabamento	Cromado e Oxidado
Maçanetas Disponíveis	Alavanca, Bola e Italy;
Quantidade Embalagem	Caixa com 1 Fechadura + Guarnições + Parafusos;
Dimensões da Caixa	Caixa individual: 10,5 x 5 x 19,5; Caixa Coletiva: 20,5 x 22 x 31,5;

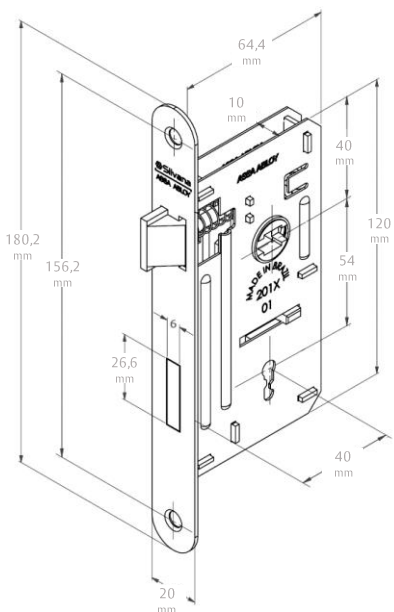
DESENHOS TÉCNICOS – FECHADURA 1200



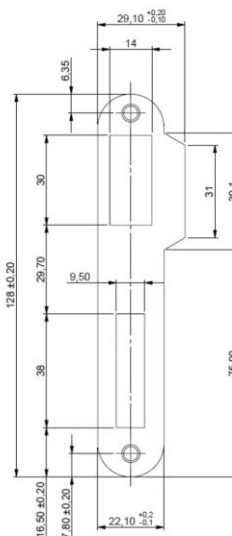
Fechadura PE



Fechadura PB



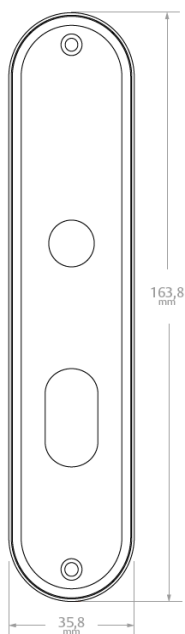
Fechadura PI



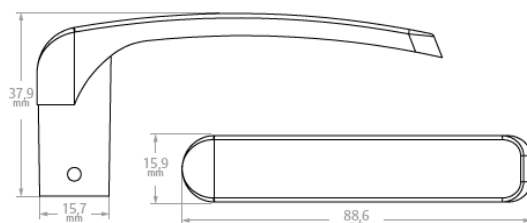
Contra Testa

Versões com cantos arredondos disponíveis na configuração: Fech. 1200 Italy

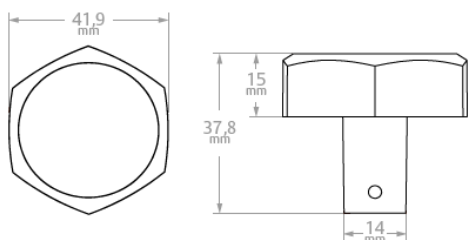
DESENHOS TÉCNICOS – FECHADURA 1200 – Espelho/Maçanetas



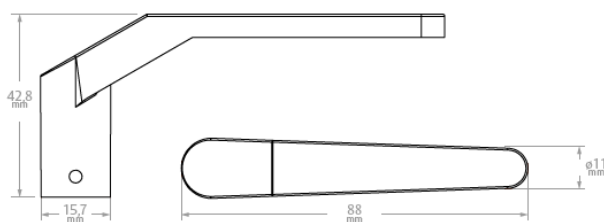
Espelho Soft



Maçaneta Italy



Maçaneta Bola



Maçaneta Alavanca

Termo de Garantia: Este produto tem garantia contra eventuais defeitos de fabricação que nele se apresentem no período de 01 (um) ano, a partir da emissão da nota fiscal de compra. Esta garantia torna-se nula e sem efeito, quando os danos e/ou defeitos são resultantes de uso indevido ou condições anormais de funcionamento, tentativas de arrombamento ou violação, instalação incorreta, agentes externos (ex.: maresias, exposição direta ao tempo, etc), solventes, respingos de tinta em obras, consertos ou intervenções por pessoa não autorizada pela Silvana e desgaste natural decorrente do uso. Para acionamento da garantia é necessário a nota fiscal de compra.

Norma PBQP-H: A ABIMCON – Associação Brasileira da Indústria de Artefatos Metálicos para a Construção e a TESIS - Tecnologia e Qualidade de Sistemas em Engenharia Ltda. atestam que a empresa: ASSA ABLOY BRASIL INDUSTRIA E COMERCIO LTDA – Marca SILVANA está qualificada junto ao Programa Setorial da Qualidade de Fechaduras, do PBQP-H, de acordo com o Relatório Setorial nº 81, e produz e distribui nas unidades da empresa da Tabela 1 as fechaduras de embutir apresentadas na Tabela 2 com os acabamentos apresentados na Tabela 3 e classificadas de acordo com a Tabela 4 em conformidade com os requisitos de desempenho especificados na Norma Técnica Brasileira ABNT NBR 14913/11 - Fechadura de embutir – Requisitos, classificação e métodos de ensaio. (Anexar “Atestado de Qualificação Silvana Assa Abloy”)