

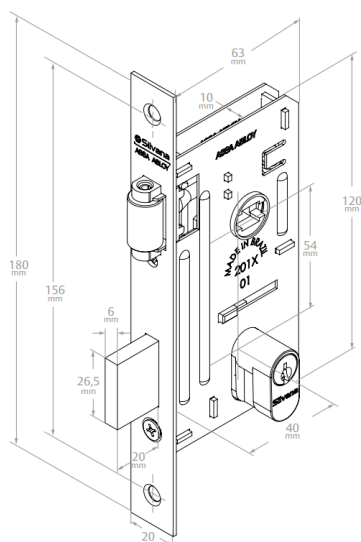
INFORMAÇÕES BÁSICAS - PRODUTO

Descrição	Fechadura Linha 1400 Pivotante
Tipo de Produto	Fechaduras Residenciais de Embutir
Texto de Apresentação	A Fechadura Residencial Linha 1400 Pivotante, como o próprio nome sugere, tem aplicação para portas do tipo pivotante. Possui trinco rolete com altura ajustável, rosetas redondas em aço inox, testa, contra testa e rolete em aço, lingueta em ZAMAC, chaves de latão e cilindro padrão de 48 mm.
Linha	Fechaduras Residenciais – Linha Residencial

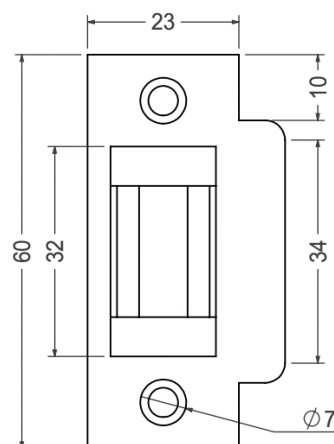
FICHA TÉCNICA DO PRODUTO

Uso / Aplicação	Portas de madeira pivotantes de 25 mm a 30 mm de espessura; Portas externas; Cilindro de 48 milímetros; Uso em portas com distância de broca de 40 mm.
Vantagens	Reposição simplificada; Regulagem da altura do rolete; Garantia de 1 ano;
Composição	Aço Carbono – Testa, Contra Testa e Parafusos; ZAMAC – Maçaneta, Lingueta, Canhão e Corpo do Cilindro; Aço Inox – Roseta Redonda; Latão – Chave e Pinos do Cilindro; Aço Chumbaloy – Trinco rolete
Desempenho	De acordo com a norma NBR 14913 : Grau de Segurança: Médio; Tráfego: Leve; Resistência a Corrosão: 1
Cor / Acabamento	Inox Polido
Maçanetas Disponíveis	Não é necessário o uso de maçanetas para essa linha.
Quantidade Embalagem	Caixa com 1 Fechadura + Guarnições + Parafusos;
Dimensões da Caixa	Caixa individual: 10,5 x 5 x 19,5; Caixa Coletiva: 20,5 x 22 x 31,5;

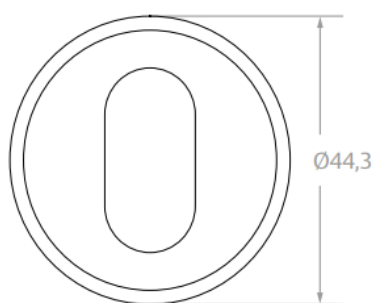
DESENHOS TÉCNICOS – FECHADURA 1700 PIVOTANTE



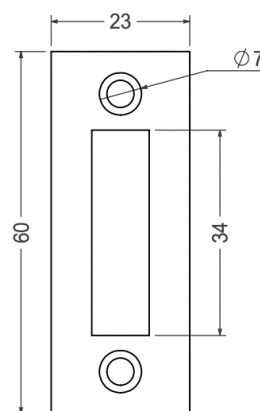
Fechadura PE



Contra Testa Superior



Roseta Redonda



Contra Testa Inferior