

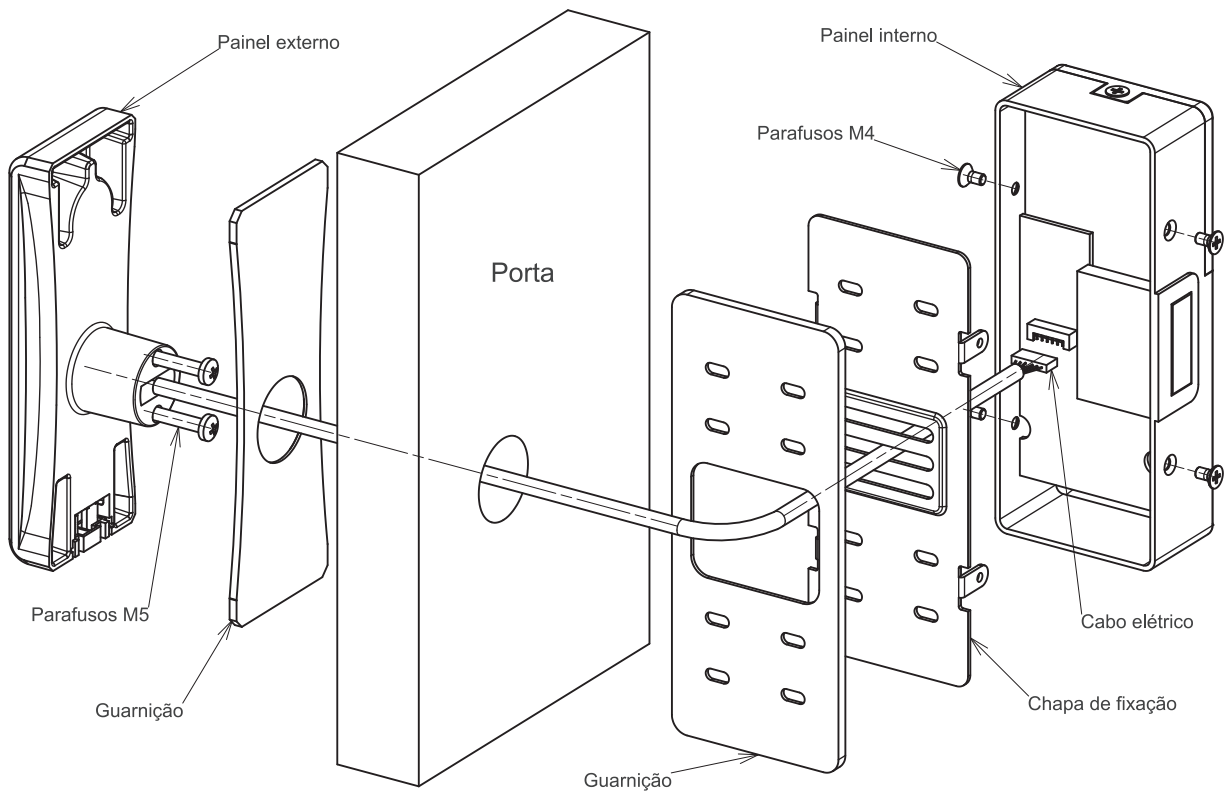
Ilustração de Montagem
Ilustración de Montaje

Montagem Interna
Montaje Interna

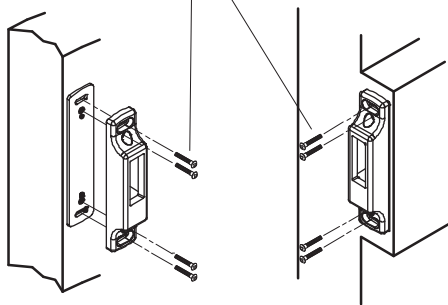
Gabarito
Plantilla

Interno
Interno

Montagem Externa
Montaje Externo

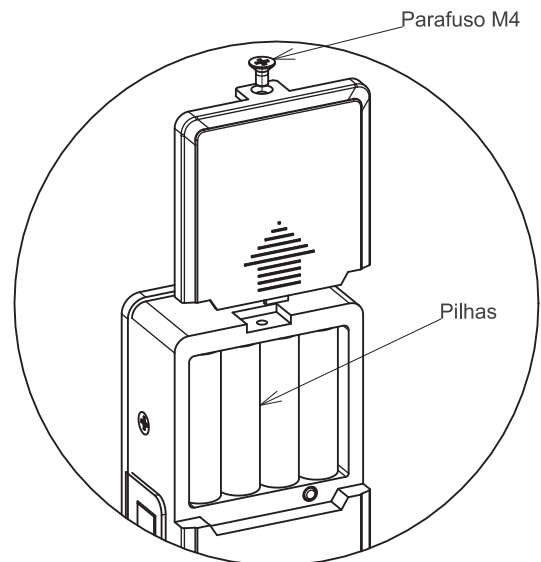


Parafusos M4
Tornillos M4



Posição da contra-testa
 (abertura da porta para dentro)
Posición de Cerradero
 (abriendo la puerta hacia adentro)

Posição da contra-testa
 (abertura da porta para fora)
Posición de Cerradero
 (abriendo la puerta desde afuera)





ALERTA:

Antes de furar a porta, verifique se o gabarito impresso está com as dimensões conforme o desenho

ALERTA:

Antes de perforar la puerta, verificar si la planilla impresa está ajustada con las dimensiones del dibujo

Fechadura Digital SDD200

Rev.09/2022

Nota Todas as medidas estão em milímetros
Todas las medidas son en milímetros

