

Manual de Instalação e Utilização

Fechadura Digital

SDD305

silvana
ASSA ABLOY



* Imagens meramente ilustrativas.

As informações contidas neste manual estão sujeitas a alterações sem aviso prévio.

Índice

Termo de Garantia	3
Manutenção	4
Instalação da Fechadura	4
1. Direção de abertura da porta	4
2. Reversão da maçaneta para abertura à direita ou à esquerda	4
3. Reversão do trinco da fechadura	5
4. Cuidados antes da instalação da fechadura.....	6
5. Etapas de instalação da fechadura	6
6. Pontos de verificação após a instalação.....	7
Configuração e Operação da Fechadura	7
Interface da fechadura	8
Menus e etapas de operação	9
Desbloqueio da fechadura	10
Bloqueio da fechadura	10
Função senha falsa	10
Aviso de bateria fraca	10
Entrada de emergência	11
Retornos ao padrão de fábrica	11
Solução de problemas	11
Instaladores credenciados	12

Termo de Garantia

Este produto está coberto por garantia pelo período de 24 meses contra defeitos de fabricação (“Garantia Original”), desde que o produto seja instalado e utilizado de acordo com as instruções contidas no manual que acompanha o produto. O prazo da Garantia Original é contado a partir da data de emissão da nota fiscal de compra, que é parte integrante deste termo e dividido da seguinte maneira:

- a) 3 (três) meses de garantia legal; e
- b) 21 (vinte e um) meses de garantia contratual.

Portanto, recomenda-se que o cliente guarde a nota fiscal, pois ela deve ser apresentada ao fazer uma reclamação sob a Garantia Original.

1. É uma condição desta Garantia Original que o seu produto Silvana:
 - Seja instalado e preservado corretamente de acordo com as instruções de instalação e manutenção constantes no manual do produto.
 - Não seja modificado de forma alguma.
 - Não seja submetido a reparos por terceiros não autorizados.
2. Esta Garantia Original será honrada somente se constatado que o produto foi adquirido em território nacional. Produtos adquiridos fora do Brasil não estão submetidos a este termo de garantia.
3. Caso o consumidor identifique falha no produto, deverá imediatamente comunicar-se com o SAC ASSA ABLOY, através do telefone 0800-772-2000, ou e-mail: sac.assaabloy@assaabloy.com – somente estes estão autorizados a examinar e sanar o defeito durante o prazo de garantia aqui previsto. Se isso não for respeitado, esta garantia perderá sua validade, pois estará caracterizada a violação do produto.

Se o produto estiver com defeito de fabricação dentro do período de garantia, a Silvana garantirá o reparo ou substituição do produto sob os termos desta garantia.

Sobre a Garantia Adicional

A Silvana oferece Garantia Adicional de 12 (doze) meses para produtos instalados pelos instaladores credenciados, que podem ser consultados no site da empresa: <https://www.silvana.com.br/pt/onde-comprar/Instaladores-Certificados>.

Para fins de obtenção da Garantia Adicional, o consumidor deve, no prazo de 90 (noventa) dias, contados da instalação, enviar à Silvana, através do e-mail sac.assaabloy@assaabloy.com, a ordem de serviço assinada pelo instalador credenciado e a respectiva nota fiscal.

Esta Garantia Adicional é válida somente se a instalação ocorrer dentro do período de vigência da Garantia Original, e somente para a primeira instalação, e seguirá os mesmos termos da Garantia Original

Sobre perda da garantia

As recomendações para conservação do produto estão dispostas no manual do produto, sendo que a limpeza deve ocorrer com utilização de flanela ou pano de microfibra levemente umedecido com água. A garantia, seja a Original ou a Adicional, perderá totalmente sua validade na ocorrência de quaisquer das hipóteses a seguir:

- Danos provenientes de acidentes ou de mau uso causados pelo consumidor ou por terceiros.
- Danos oriundos de sinistros, agentes da natureza (raios, inundações, desabamentos etc.), umidade, tensão na rede elétrica (sobretensão provocada por acidentes ou flutuações excessivas na rede) ou decorrentes do desgaste natural das partes, peças e componentes.
- Problemas relacionados à instalação inadequada, incluindo o não cumprimento das instruções de instalação e utilização contidas no manual do produto.
- Utilização de aditivos como álcool e solventes ou quaisquer produtos de limpeza.
- Se o produto tiver sofrido influência de natureza química, eletromagnética, elétrica ou animal.
- Se o número de série do produto tiver sido adulterado ou rasurado.
- Se o aparelho tiver sido violado.

Para entrar em contato com o SAC ASSA ABLOY, ligue para 0800-772-2000 ou envie e-mail para: sac.assaabloy@assaabloy.com.

Manutenção

- A cada 15 dias, limpe os painéis interno e externo utilizando um pano macio umedecido com água. Seque com um pano macio para evitar o aparecimento de manchas na superfície do produto. Nunca utilize palhas de aço, ácidos, removedores de tinta, polidores, saponáceos e similares devem ser evitados para não prejudicar a superfície e a resistência à corrosão.
- Em caso de pintura ou envernizamento da porta, retire toda a fechadura da porta, evitando que a tinta ou o verniz danifique o acabamento e/ou funcionamento da fechadura
- Não use nenhum líquido químico ou óleo lubrificante com aditivos para limpar o corpo da fechadura. Isso danificará a superfície e/ou a placa principal.

ATENÇÃO

Este fabricante alerta que nenhuma fechadura pode fornecer segurança completa por si só. Esta fechadura pode ser violada por meios forçados ou técnicos, ou contornada por entrada em outro lugar da propriedade.

Nenhuma fechadura pode substituir a cautela, a atenção ao seu ambiente e o bom senso.

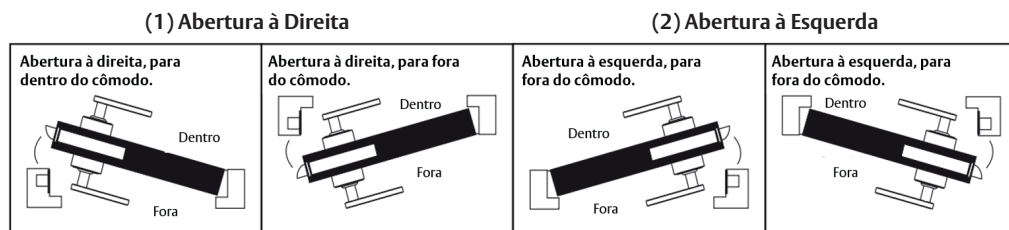
Para aumentar a segurança e reduzir o risco, você deve consultar um chaveiro qualificado ou outro profissional de segurança.

Instalação da Fechadura

Nota ao Instalador:

A não adoção das instruções deste manual pode resultar em danos ao produto e uma consequente anulação da garantia de fábrica.

1. Direção de Abertura da Porta

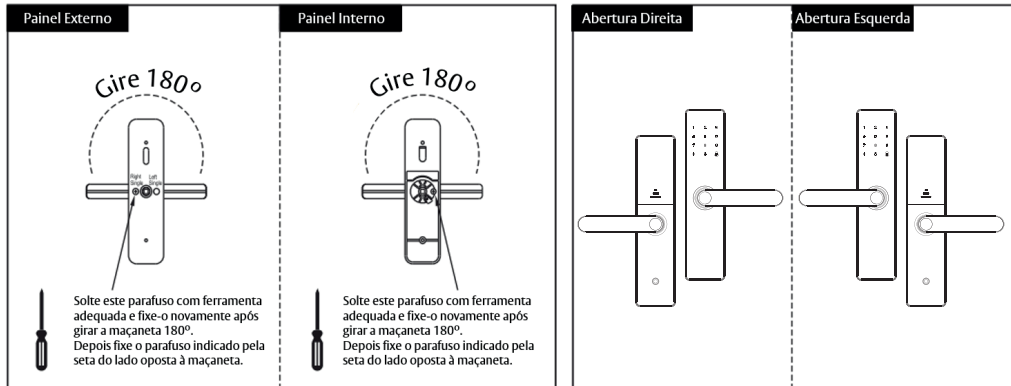


2. Reversão da Maçaneta para abertura à direita ou à esquerda.

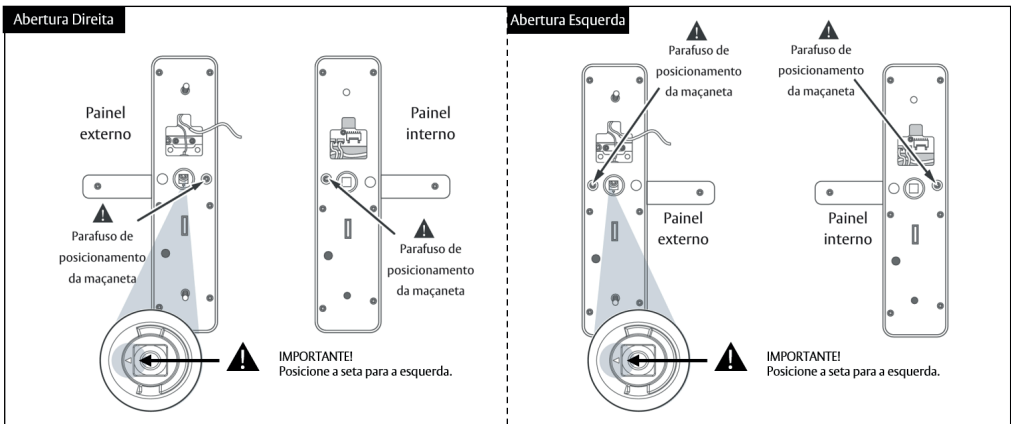
De acordo com suas necessidades, ajuste a direção das maçanetas para abertura à direita ou à esquerda, utilizando uma chave de fenda phillips.

Solte o parafuso indicado na imagem abaixo, em seguida gire a maçaneta 180 graus. Para finalizar, fixe novamente o parafuso no furo indicado. Realize o processo em ambos os painéis, interno e externo.

Instalação da Fechadura

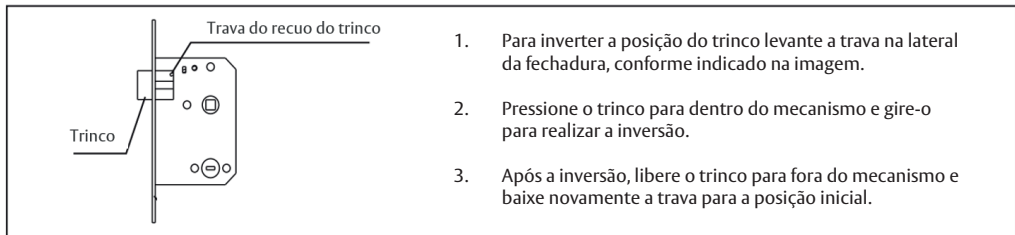


Nota: Não desaparafuse a fixação central das maçanetas nos painéis interno e externo, com risco de perda de garantia caso algum dano seja causado a este mecanismo.



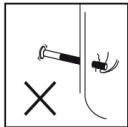
3. Reversão do trinco da fechadura

A direção do trinco da fechadura pode ser ajustada de acordo com a necessidade. Veja as instruções abaixo:



Instalação da Fechadura

4. Cuidados antes da Instalação da Fechadura



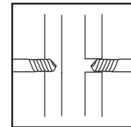
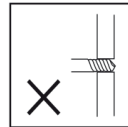
4.1 Não aplique força excessiva nos componentes durante a instalação para não danificar o produto.



4.2 Utilize ferramentas adequadas.



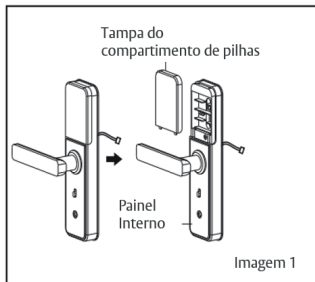
4.3 Utilize equipamentos de proteção individual (EPI's)



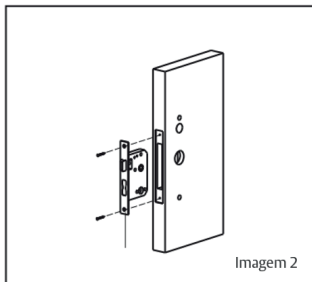
4.4 Realizar furações dos dois lados da porta para evitar danos na superfície da porta.

5. Etapas de instalação da fechadura.

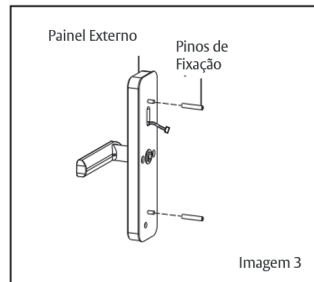
Utilize o gabarito de usinagem que acompanha o produto para realizar as furações na porta e no batente onde a Fechadura SDD305 será instalada.



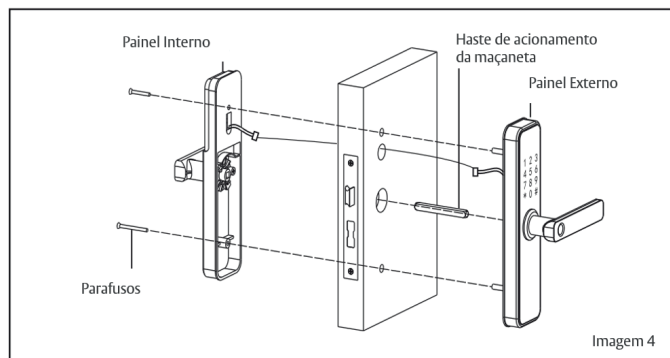
5.1 Abra o compartimento de pilhas removendo a tampa, conforme ilustrado na imagem 1.



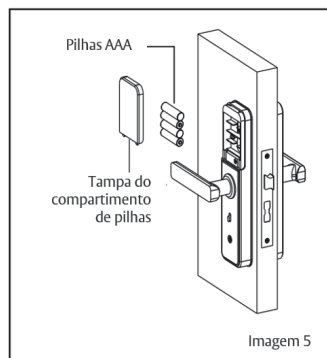
5.2 Após realizar as furações na porta, fixe o mecanismo da fechadura utilizando os parafusos fornecidos, assim como apresentado na imagem 2.



5.3 Em seguida, rosqueie os pinos de fixação no painel externo, como ilustrado na imagem 3.

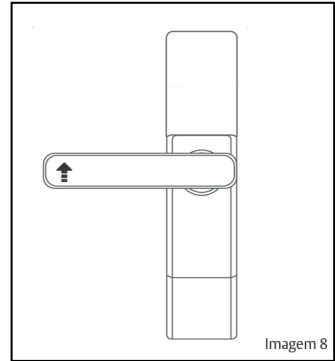
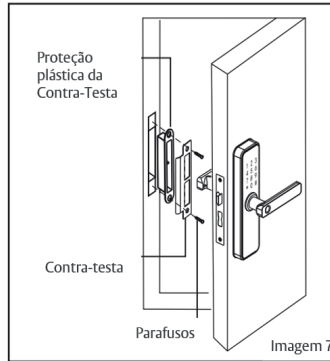
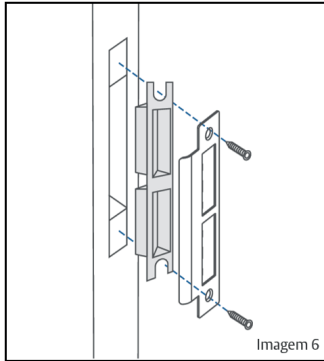


5.3 Encaixe a haste de acionamento da maçaneta no mecanismo instalado na porta. Em seguida, passe os cabos elétricos de ambos os painéis da fechadura através do furo superior da porta e realize a conexão dos terminais, assim como ilustrado na imagem 4. Para finalizar Realize a fixação dos painéis externo e interno, utilizando os parafusos fornecidos.



5.4 Instale as pilhas AAA no compartimento de pilhas e feche com a tampa.

Instalação da Fechadura



5.5 Após realizar as furações no batente da porta, instale a proteção plástica da contra-testa e a contra-testa da fechadura utilizando os parafusos fornecidos. Em seguida, verifique a fechadura está funcionando corretamente após a instalação.

5.6 Pelo lado interno, utilize a maçaneta para abrir e fechar a porta.

6. Pontos de verificação após a instalação.

- O mecanismo da fechadura deve estar alinhado e centralizado na porta, sem inclinações.
- O trinco e a lingueta da fechadura devem estar funcionando de maneira suave, sem travamentos ou ruídos excessivos.
- Os painéis da fechadura devem estar na vertical e fixados de forma estável.

Configuração e Operação da Fechadura

Função dos botões * e #:

*: Retornar ao menu anterior ou sair.

#: Confirmar.

Estado Inicial da Fechadura: quando a fechadura encontra-se com as configurações de fábrica reestabelecidas. Para restaurar as Configurações de Fábrica da fechadura, abra o compartimento de pilhas, aperte e segure o botão interno por cerca de 3 segundos.

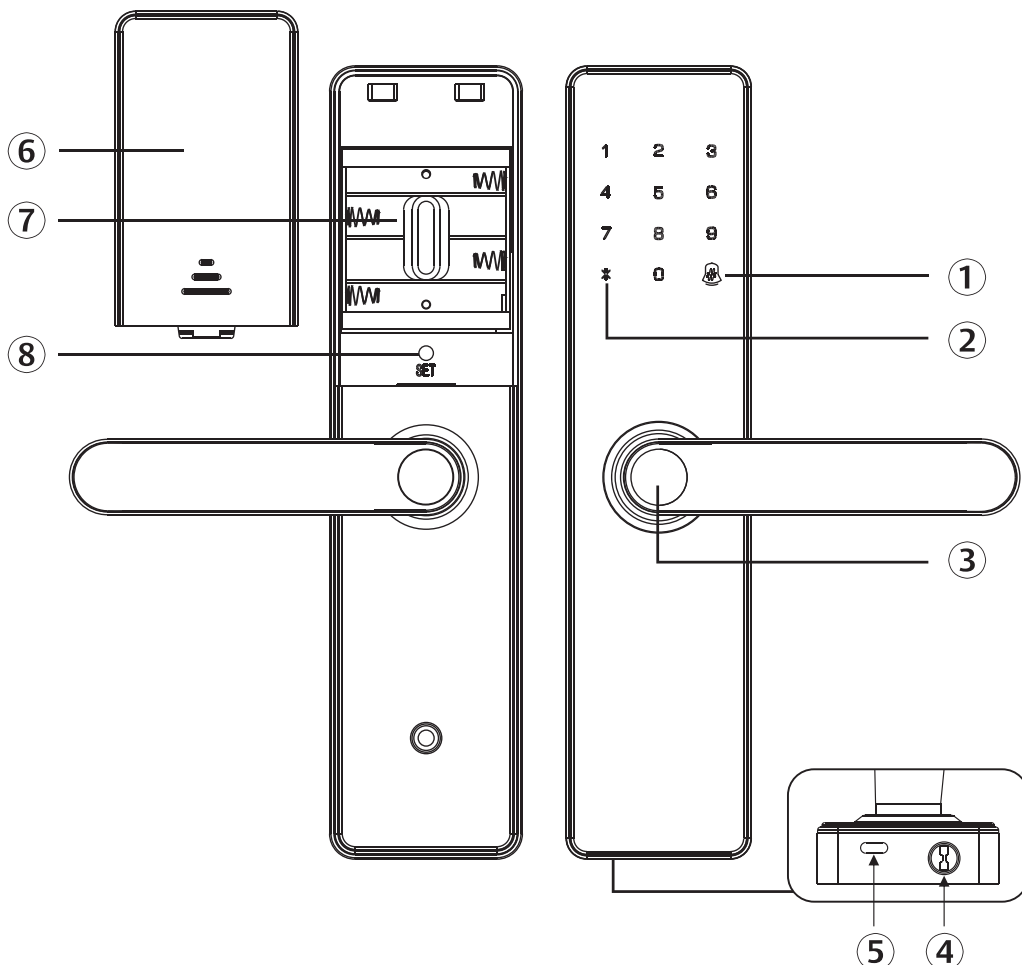
Com a fechadura em Estado Inicial, pressione * e #, em seguida insira a senha do administrador para acessar o menu geral da fechadura. A Fechadura SDD305 vem de fábrica com a senha 123456 como senha de administrador.

Após o primeiro acesso com a senha de administrador padrão de fábrica, a fechadura irá solicitar o cadastro de novas credenciais de administrador, que podem ser senha numérica de 6 dígitos e biometria.

Descrição	Parâmetro
Números de Identificação de Administrador (ID):	001 a 009
Números de Identificação de Usuário (ID):	010 a 300
Capacidade de armazenamento total	300
Capacidade de armazenamento de senhas	299
Capacidade de armazenamento de Impressões digitais	100
Quantidade de dígitos na senha numérica	6

Configuração e Operação da Fechadura

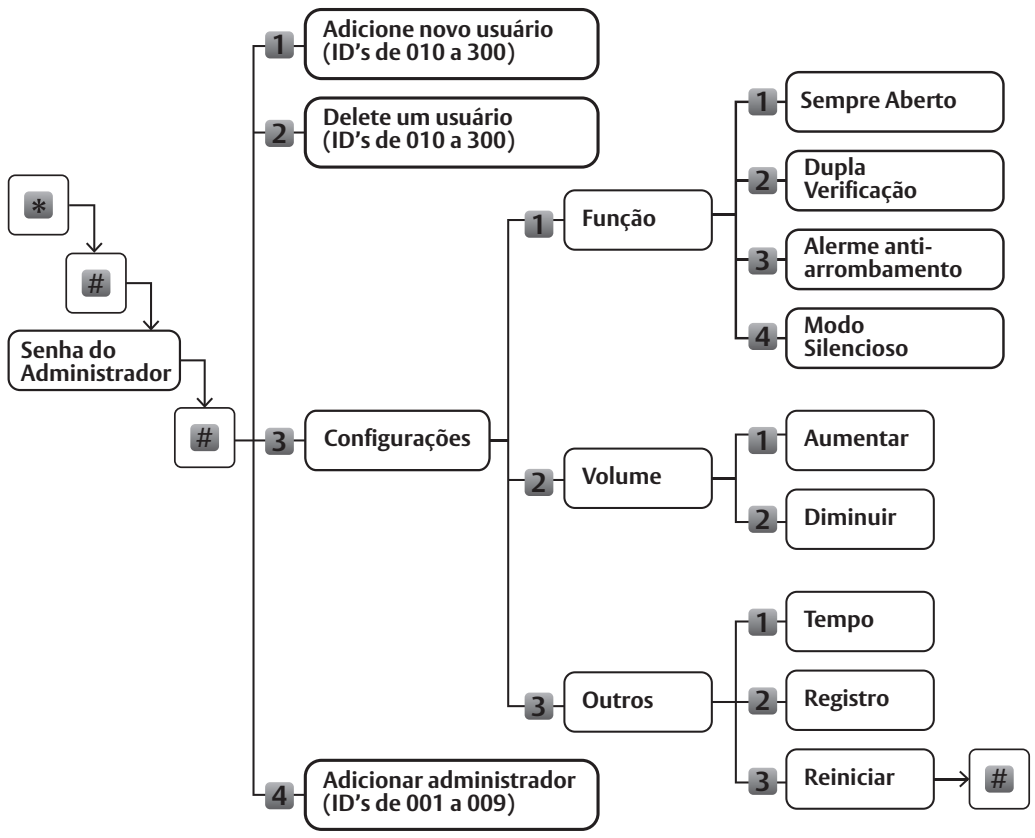
Interface da Fechadura



1. Botão de Confirmação/Campainha: O botão de confirmação # é usado para confirmar ao configurar as funções;
2. Botão Voltar: Retorna ao menu principal ou sai durante a configuração;
3. Sensor de Impressão Digital: Para destrancar a fechadura com impressão digital;
4. Conector para chave: Para trancar/destrancar a fechadura com chave;
5. Conector USB: Fonte de alimentação de emergência para destrancar a porta quando a fechadura estiver sem energia;
6. Tampa da Bateria: Deslize a tampa para trocar as pilhas;
7. Suporte da Bateria: 4 pilhas alcalinas AA (1,5 V) (Não incluídas);
8. Botão R (Reset/Reiniciar): Restaura as configurações padrão de fábrica.

Configuração e Operação da Fechadura

Menus e etapas de operação



Aperte * a qualquer momento para voltar a sessão anterior.

OBSERVAÇÃO: Ao Reiniciar a fechadura, todos os usuários cadastrados são excluídos. O administrador é isento da função **Dupla Verificação**.

Configuração e Operação da Fechadura

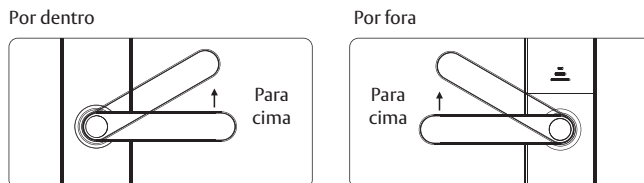
Desbloqueio da fechadura:

- **Através de Senha:** Toque com a palma da mão ou com os dedos no teclado touchscreen para ativar o painel, insira a senha do usuário ou do administrador e pressione a tecla # para confirmar.
- **Através da Biometria:** Toque no leitor biométrico com a impressão digital cadastrada. A fechadura irá emitir um aviso sonoro para indicar que a fechadura foi desbloqueada.
- **Através de Chave Mecânica:** Insira a chave no cilindro localizado na parte de baixo do painel externo e gire a chave no sentido horário. Em seguida, acione a maçaneta para desbloquear a porta.

Bloqueio da Fechadura:

A Fechadura Digital SDD305 possui fechamento automático, que é realizado poucos segundos após o desbloqueio da fechadura. Um alerta sonoro será emitido.

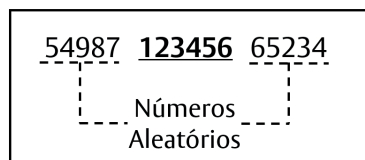
O acionamento da lingueta não é realizado automaticamente, para isso gire a maçaneta para cima conforme indicado nas imagens abaixo.



Função Senha falsa

O usuário pode impedir que estranhos vejam sua senha inserindo dígitos aleatórios antes ou depois da senha.

Por exemplo: Se a senha for 123456, pode adicionar números aleatórios antes ou depois, conforme desejar.



Aviso de bateria fraca

A fechadura fornece automaticamente notificações sonoras em caso de bateria fraca.

Se você ouvir sete "bipes" após a operação normal, como abrir ou fechar, substitua todas as baterias.

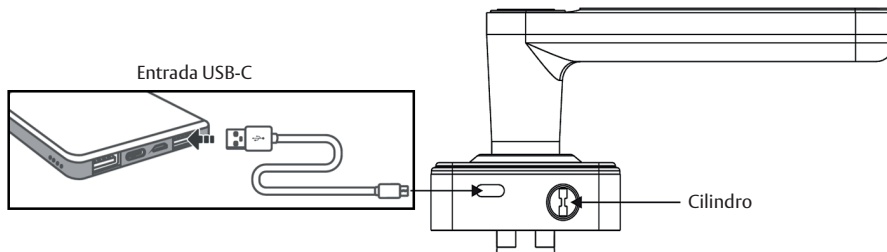
Não utilize a fechadura com as pilhas fracas! Em caso de utilização com pilhas fracas, o produto poderá apresentar variações ou falhas no funcionamento.

Configuração e Operação da Fechadura

Entrada de emergência

Quando as pilhas estiverem fracas e não for possível abrir a porta, utilize a chave de emergência ou um cabo USB, conectado a um carregador portátil. Aguarde a fechadura ligar e, em seguida, digite sua senha ou impressão digital.

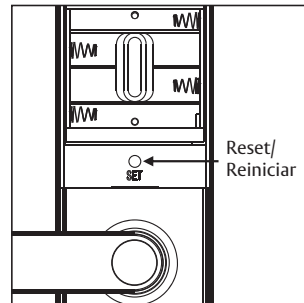
O cilindro para entrada da chave, bem como a entrada tipo C, encontram-se na parte inferior na fechadura, conforme ilustra a imagem:



Para retornar ao padrão de fábrica

Mantenha pressionado o botão Reset (Reiniciar) simultaneamente até ouvir os 6 bipes e o alarme continuou, em seguida, pressione a tecla # após ouvir o aviso de voz.

Este procedimento excluirá todos os usuários e a fechadura voltará ao padrão de configuração de fábrica.



Soluções de Problemas

Problema	Possível Causa	Solução
Após instalar a fechadura e a bateria, ao inserir o usuário, a fechadura da porta não abre.	Usuário não registrado inserido.	Insira as informações do usuário registrado.
Você instalou a fechadura e as baterias, mas ainda não obtém resposta ao pressionar qualquer botão	As baterias foram instaladas incorretamente e o cabo está conectado incorretamente.	Verifique se a polaridade da bateria foi invertida ou se a bateria está descarregada. Se sim, reinstale ou troque as baterias. Caso contrário, verifique se o cabo está conectado corretamente.
Ao inserir as informações corretas do usuário, a voz indica que está destrancado, mas a fechadura da porta não abre de fato.	(1) A deformação da porta está causando travamento. (2) Bateria fraca. (3) O sistema de embreagem está apresentando uma anormalidade.	(1) Ajuste ou substituição das portas. (2) Substitua por novas baterias alcalinas. (3) Contate a assistência técnica imediatamente.
A fechadura não aciona a lingueta ao levantar a maçaneta para cima.	A posição da seta no eixo da fechadura está apontada para o lado incorreto.	Desmontar a fechadura, verificar a parte traseira do painel externo e posicionar a seta desenhada no eixo apontando para baixo verificar também se a trava (cupilha) foi inserida no eixo.
A fechadura não tranca, se mantém sempre aberta ao acionar a maçaneta mesmo após o avisar eletronicamente que trançou.		

Instaladores Credenciados

Caso deseje entrar em contato com algum instalador credenciado ASSA ABLOY, acesse o QRCode ao lado e confira o profissional mais perto de você:



silvana
ASSA ABLOY

Importado e distribuído por:
ASSA ABLOY Brasil Indústria e Comércio Ltda.
Av. Assis Chateaubriand, 4115, Distrito Industrial
Campina Grande – Paraíba – Brasil. CEP.: 58.411-450
CNPJ: 02.214.604/0003-28
Inscrição Estadual: 16.298.754-4
Fabricado na China sob especificação técnica da
ASSA ABLOY Brasil Indústria e Comércio Ltda.

silvana.com.br
Siga nossas redes



Serviço de Atendimento ao Cliente
SAC: 0800-77-22-000, Opção 01
+55 (11) 5693-4700
sac.assaabloy@assaabloy.com