

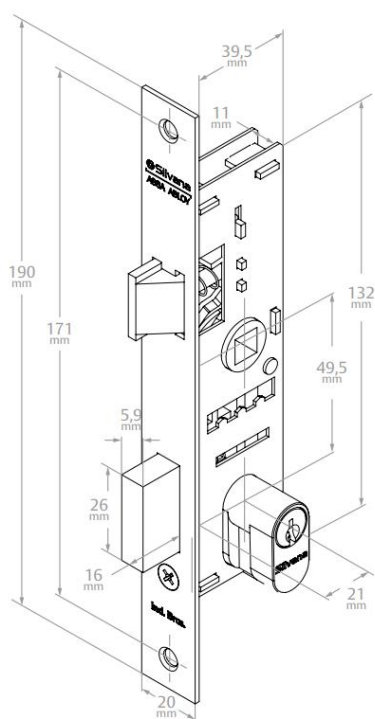
INFORMAÇÕES BÁSICAS - PRODUTO

Categoria	Fechaduras Residenciais de Embutir
Linha de Produto	Fechaduras Residenciais – Linha Aluminium
Texto de Apresentação	A Fechadura Residencial Linha 2100s foi desenvolvida especialmente para a linha serralheiro. A linha 2100s possui máquina com broca de 21 mm, espelho Slim, chaves de latão e cilindro em dois tamanhos: 48 e 80 milímetros de comprimento.

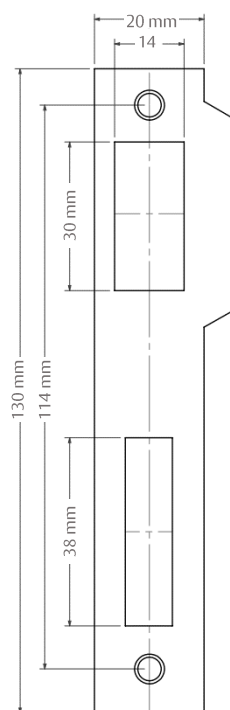
FICHA TÉCNICA DO PRODUTO

Uso / Aplicação	Portas de Madeira de 25 mm a 65 mm de espessura; Portas externas com cilindro de 48 e 80 milímetros disponíveis; Uso em portas com distância de broca de 21 mm.
Vantagens	Reposição simplificada; Fácil Reversão do trinco; Garantia de 1 ano;
Composição	Aço Carbono, Zamac, Aço Inox e Latão.
Desempenho	De acordo com a norma NBR 14913: Grau de Segurança: Médio; Tráfego: Leve; Resistência a Corrosão: 1
Cor / Acabamento	Branco e Cromado
Maçanetas Disponíveis	Italy e Lille.
Quantidade Embalagem	Caixa individual com 1 Fechadura + Guarnições; Caixa Coletiva com 6 fechaduras.
Dimensões da Caixa	Caixa individual: 10,5 x 5 x 19,5; Caixa Coletiva: 19 x 16,5 x 22;

DESENHOS TÉCNICOS – FECHADURA 2100s

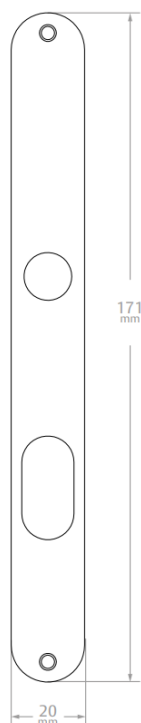


Fechadura PE

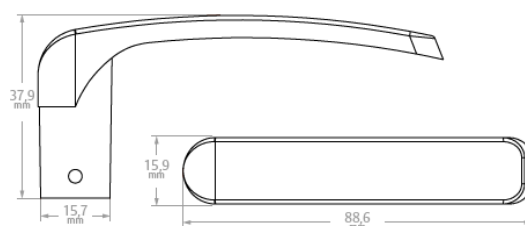


Contra testa

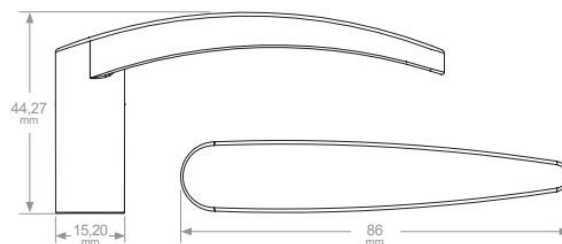
DESENHOS TÉCNICOS – FECHADURA 2100s – Espelho/Maçanetas



Espelho Slim



Maçaneta Italy



Maçaneta Lille