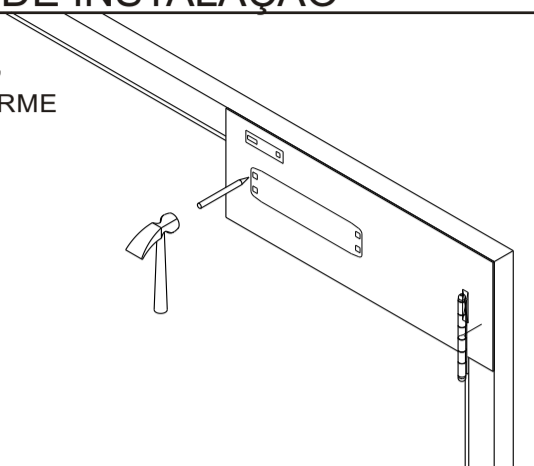
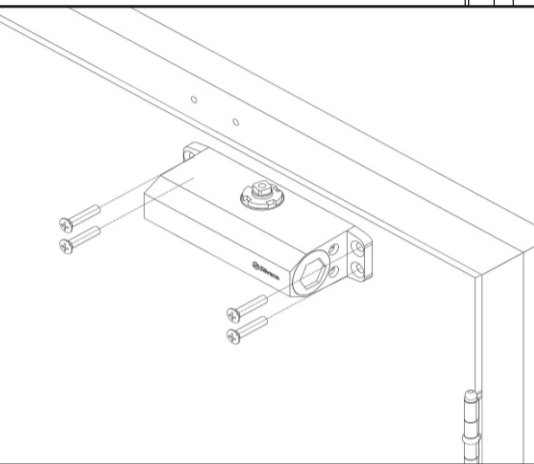


## ROTEIRO DE INSTALAÇÃO

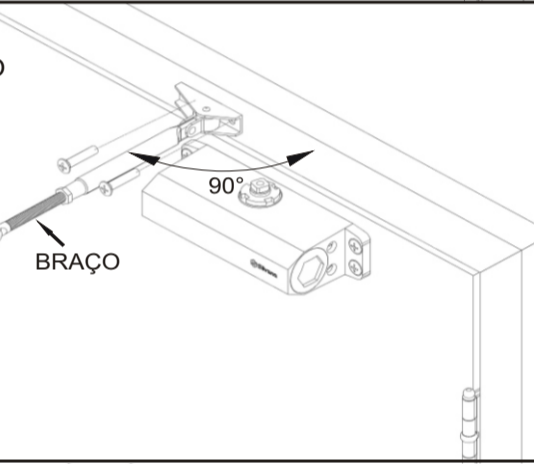
1 - COM O GABARITO EM MÃOS, ENCOSTE O GABARITO CONFORME AS INDICAÇÕES DO DESENHO ALINHANDO O GABARITO COM A PARTE SUPERIOR E LATERAL AO LADO DA DOBRADIÇA DA PORTA. MARQUE OS 06 FUROS DOS PARAFUSOS DE FIXAÇÃO.



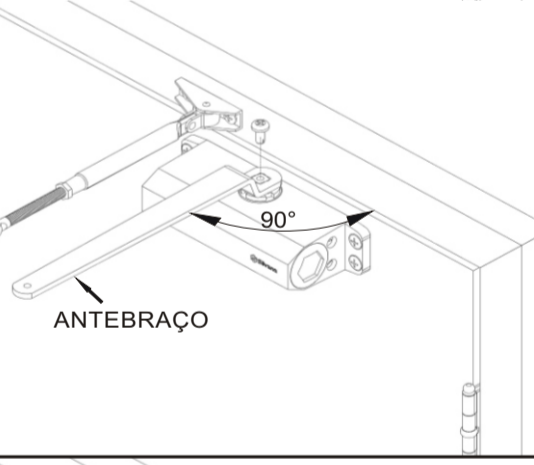
2 - FAZER A FIXAÇÃO DA MOLA NA PORTA. AS VÁLVULAS DE REGULAGEM DEVERÃO FICAR PARA O LADO DAS DOBRADIÇAS DA PORTA.



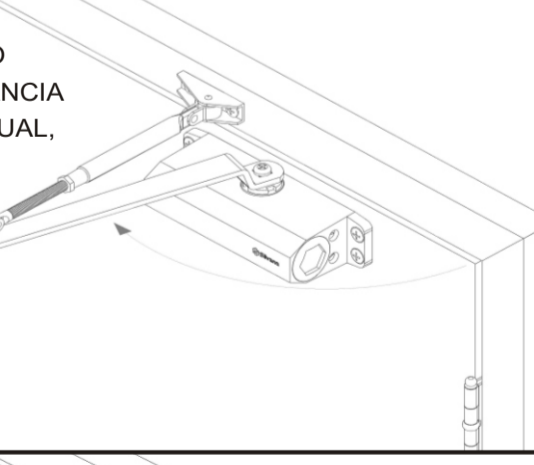
3 - FAZER A FIXAÇÃO DO BRAÇO DA MOLA.



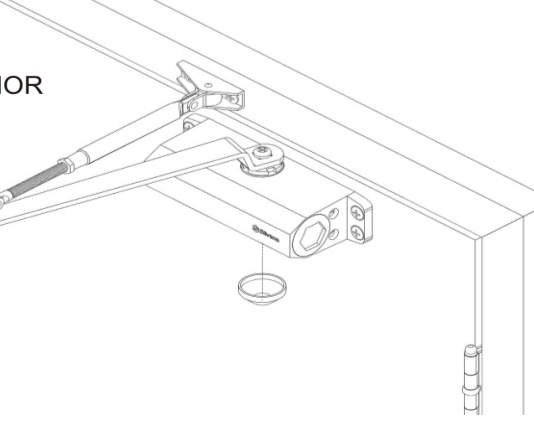
4 - FAZER A FIXAÇÃO DO ANTEBRAÇO DA MOLA.



5 - FAZER A FIXAÇÃO DO BRAÇO E O ANTEBRAÇO. CASO A DISTÂNCIA ENTRE OS PONTOS SEJA DESIGUAL, AJUSTE A ROSCA DO BRAÇO PARA AUMENTÁ-LO OU DIMINUÍ-LO ATÉ ENCAIXAR.

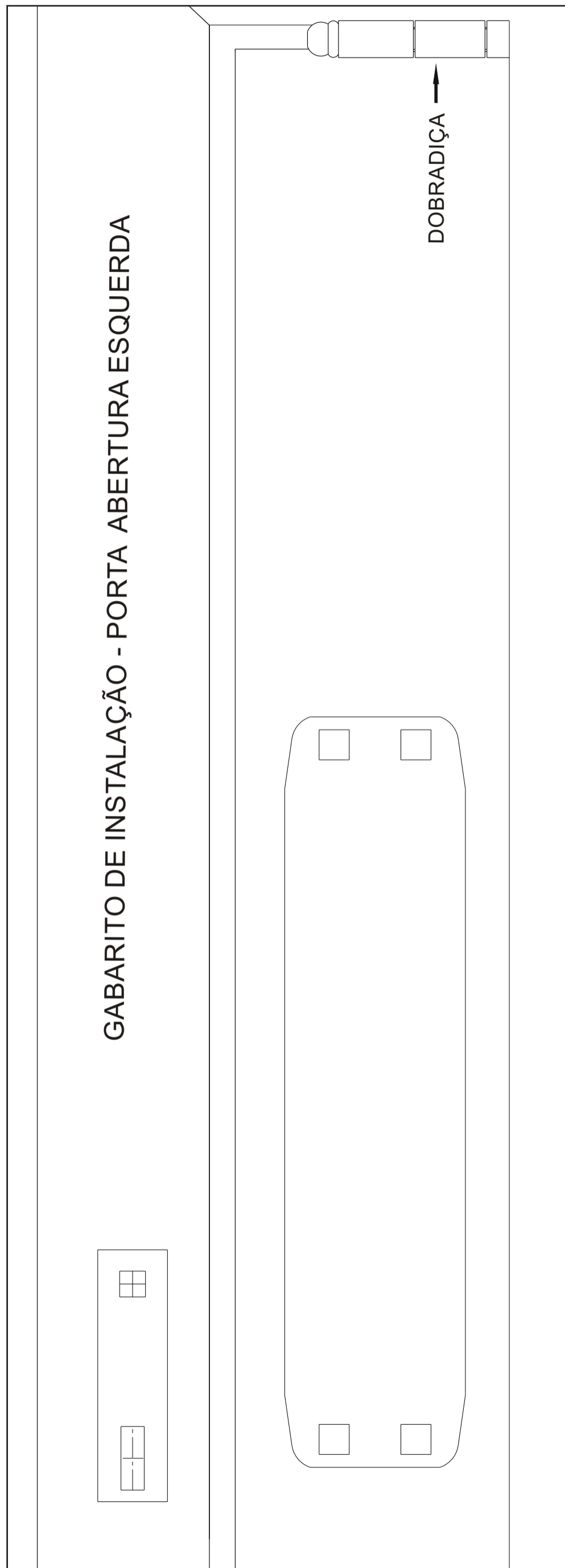


6 - COLOCAR A TAMPA DE PROTEÇÃO DO ENCAIXE INFERIOR DO ANTEBRAÇO.



CORTE

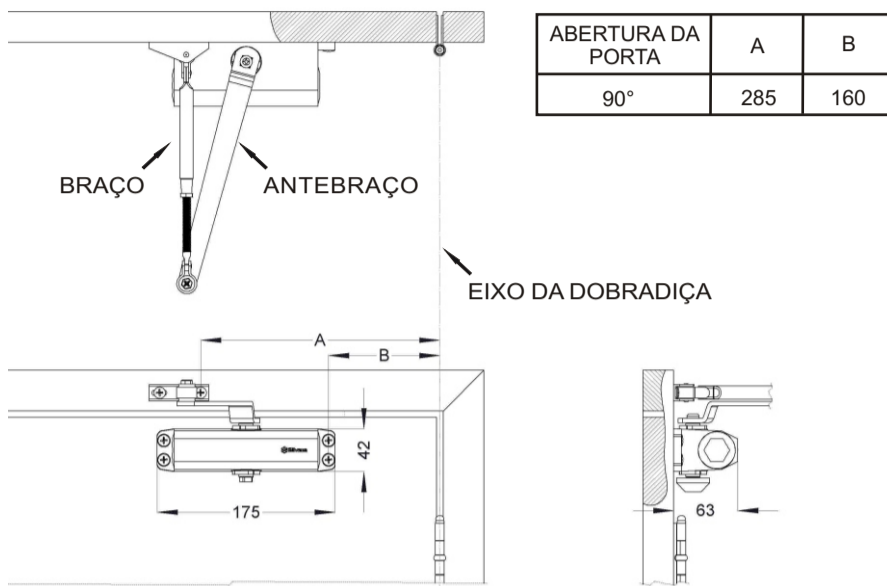
### GABARITO DE INSTALAÇÃO - PORTA ABERTURA ESQUERDA



DOBRADIÇA

## DETALHES DO PRODUTO

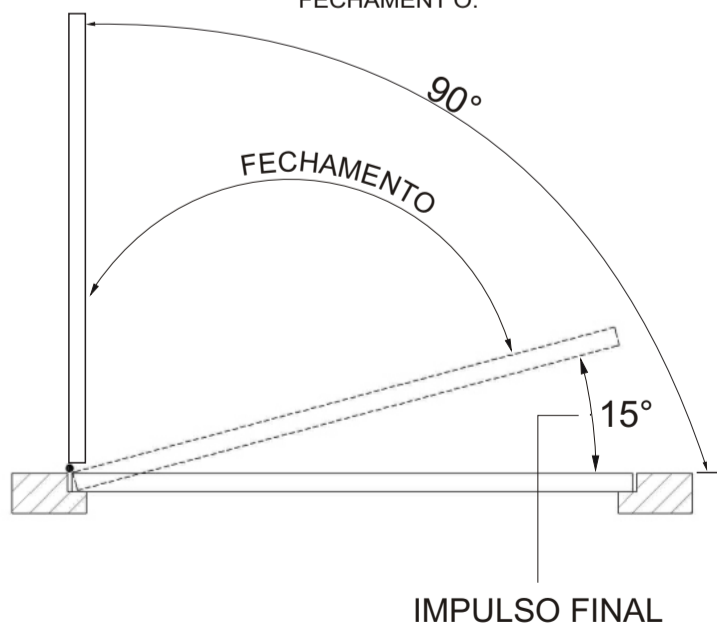
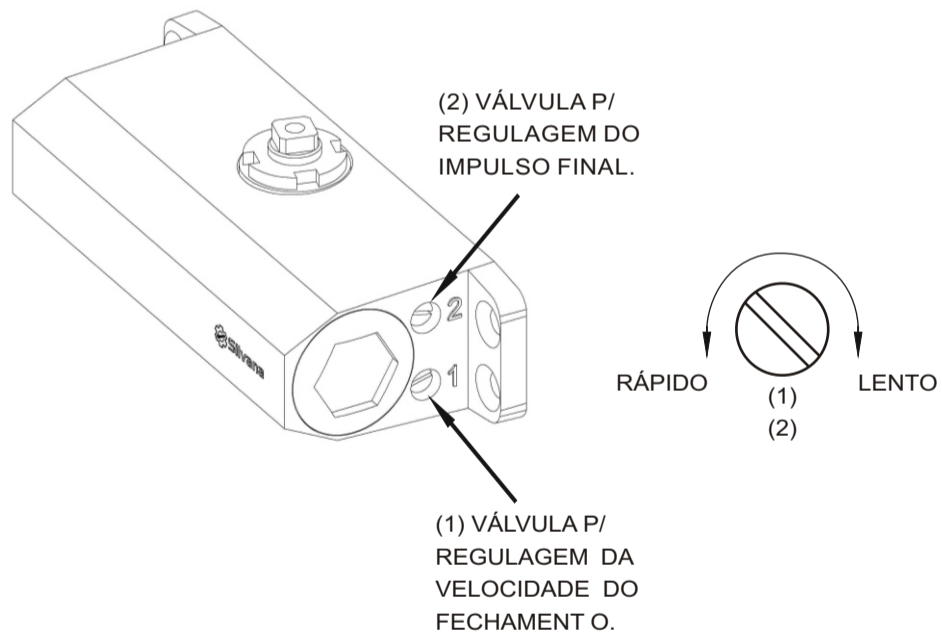
### 97626 - Mola para porta 403 - Prata



## REGULAGEM DA VELOCIDADE DE FECHAMENTO

- FECHAMENTO MAIS RÁPIDO : GIRE AS VÁLVULAS COM UMA CHAVE DE FENDA NO SENTIDO ANTI-HORÁRIO.
- FECHAMENTO MAIS LENTO : GIRE AS VÁLVULAS NO SENTIDO HORÁRIO.

**RECOMENDAÇÃO:** NÃO GIRAR ACIMA DE 02 VOLTAS NO SENTIDO ANTI-HORÁRIO ALÉM DA REGULAGEM DE FÁBRICA (RISCO DE VAZAMENTO DO OLÉO).



CORTE

GABARITO DE INSTALAÇÃO - PORTA ABERTURADIREITA

