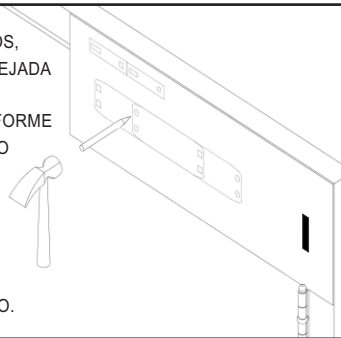
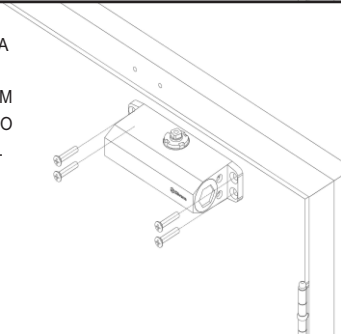


ROTEIRO DE INSTALAÇÃO

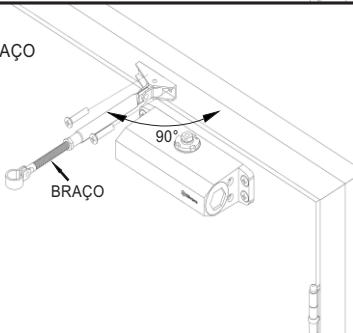
1 - COM O GABARITO EM MÃOS, VERIFICAR A ABERTURA DESEJADA DA PORTA.
 ENCOSTE O GABARITO CONFORME AS INDICAÇÕES DO DESENHO ALINHANDO O GABARITO COM A PARTE SUPERIOR E LATERAL AO LADO DA DOBRADIÇA DA PORTA.
 MARQUE OS 06 FUROS DOS PARAFUSOS DE FIXAÇÃO.



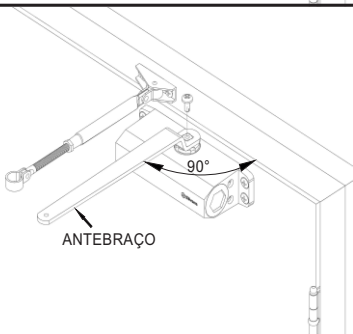
2 - FAZER A FIXAÇÃO DA MOLA NA PORTA.
 AS VÁLVULAS DE REGULAGEM DEVERÃO FICAR PARA O LADO DAS DOBRADIÇAS DA PORTA.



3 - FAZER A FIXAÇÃO DO BRAÇO DA MOLA.



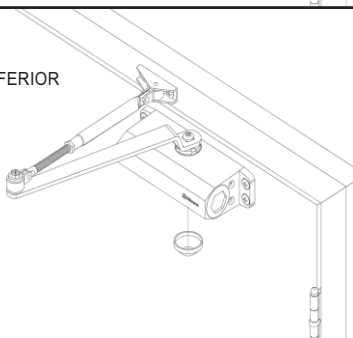
4 - FAZER A FIXAÇÃO DO ANTEBRAÇO DA MOLA.



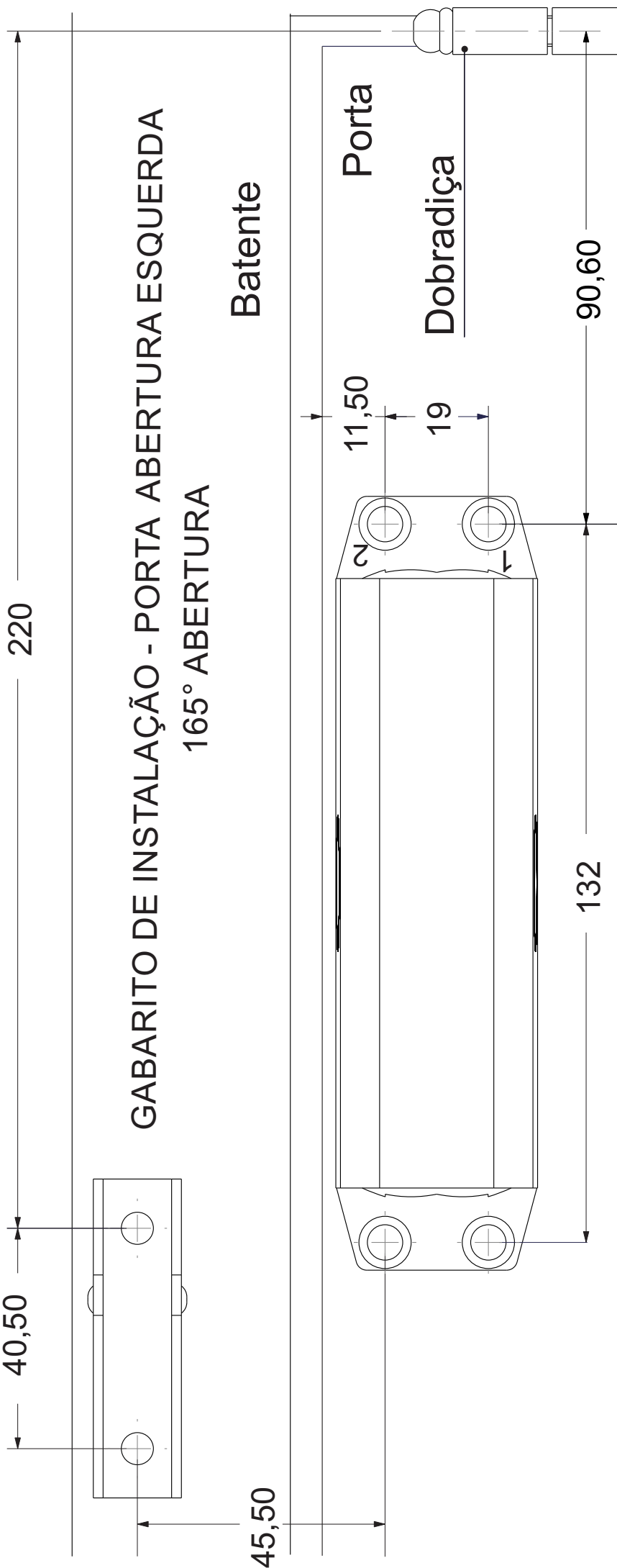
5 - FAZER A FIXAÇÃO DO BRAÇO E O ANTEBRAÇO. CASO A DISTÂNCIA ENTRE OS PONTOS SEJA DESIGUAL, AJUSTE A ROSCA DO BRAÇO PARA AUMENTÁ-LO OU DIMINUÍ-LO ATÉ ENCAIXAR.



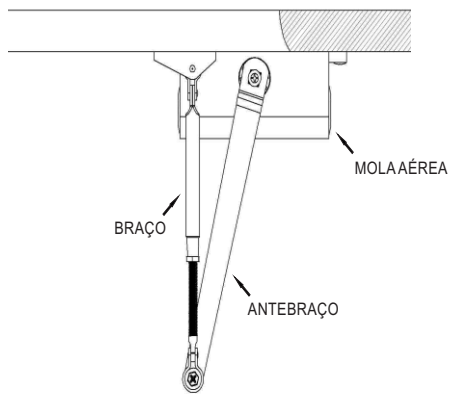
6 - COLOCAR A TAMPA DE PROTEÇÃO DO ENCAIXE INFERIOR DO ANTEBRAÇO.



CORTE



DETALHES DO PRODUTO

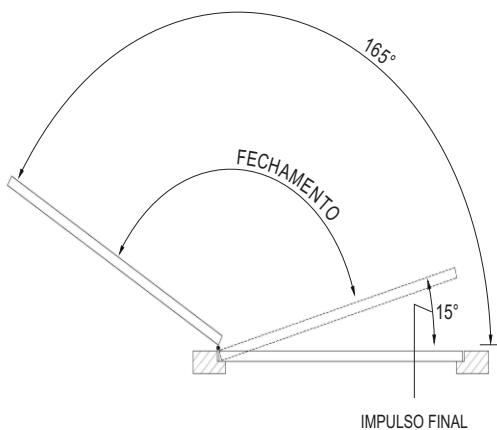
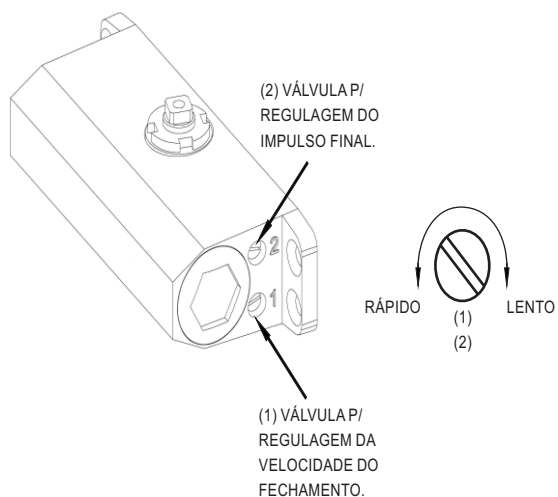


REGULAGEM DA VELOCIDADE DE FECHAMENTO

- FECHAMENTO MAIS RÁPIDO : GIRE AS VÁLVULAS COM UMA CHAVE DE FENDA NO SENTIDO ANTI-HORÁRIO.

- FECHAMENTO MAIS LENTO : GIRE AS VÁLVULAS NO SENTIDO HORÁRIO.

RECOMENDAÇÃO: NÃO GIRAR ACIMA DE 02 VOLTAS NO SENTIDO ANTI-HORÁRIO ALÉM DA REGULAGEM DE FÁBRICA (RISCO DE VAZAMENTO DO OLÉO).



CORTE

