

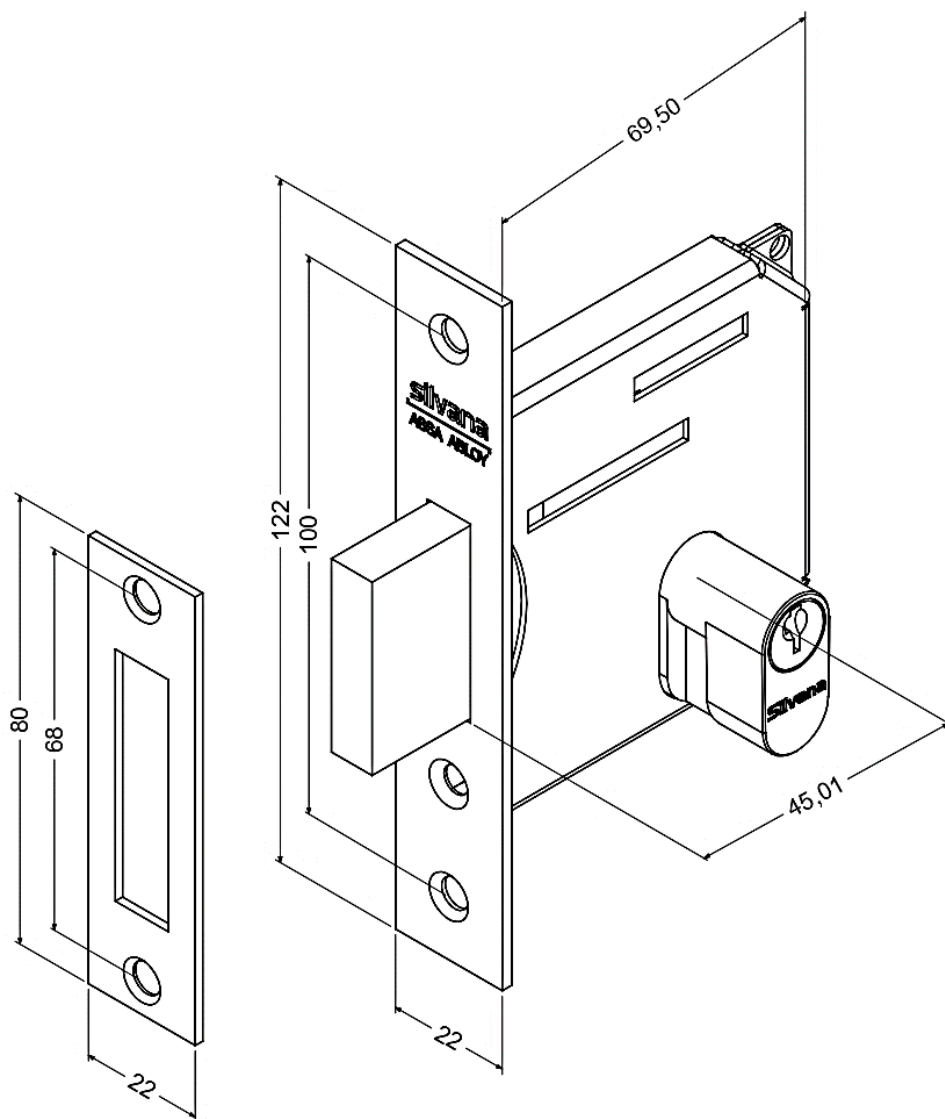
INFORMAÇÕES BÁSICAS - PRODUTO

Categoria	Fechaduras Residenciais de Embutir
Linha de Produto	Fechadura Auxiliar 4100
Texto de Apresentação	A Linha 4100 oferece uma fechadura auxiliar projetada para proporcionar aos clientes maior segurança para suas portas. A fechadura possui uma distância de broca de 45 mm. Além disso, é composta por um cilindro de 54 mm de comprimento, fabricado em zamak, com pinos de latão, e uma lingueta robusta de 8,5 mm de espessura.

FICHA TÉCNICA DO PRODUTO

Uso / Aplicação	Portas Metálicas e de Madeira de 25 mm a 35 mm de espessura;
Vantagens	Reposição simplificada; Resistência e Durabilidade; Garantia de 1 ano; Excelente Acabamento;
Composição	ZAMAC – Lingueta, Canhão e Corpo do Cilindro; Aço Inox – Espelho, Testa, Contratesta; Latão – Chave e Pinos do Cilindro;
Desempenho	N/A;
Cor / Acabamento	Inox Polido;
Maçanetas Disponíveis	Esse tipo de fechadura não utiliza maçaneta;
Quantidade Embalagem	Caixa com 1 Fechadura + Guarnições + Parafusos; Embalagem Industrial – Lote múltiplo de 50 Fechaduras
Dimensões da Caixa	Caixa individual: 14,8 x 4 x 10; Caixa Coletiva: 15 x 20 x 30,5;

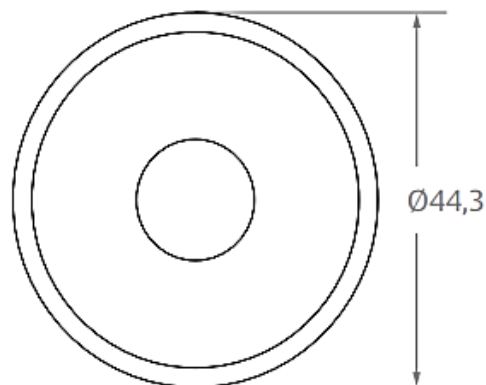
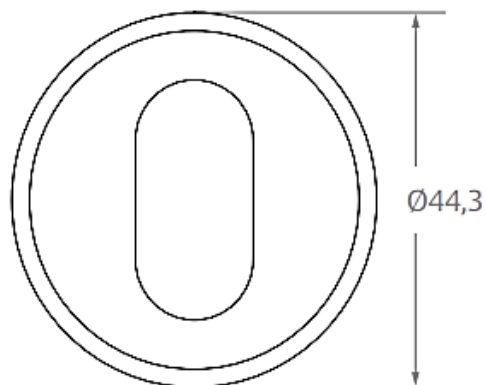
DESENHOS TÉCNICOS – FECHADURA 4100



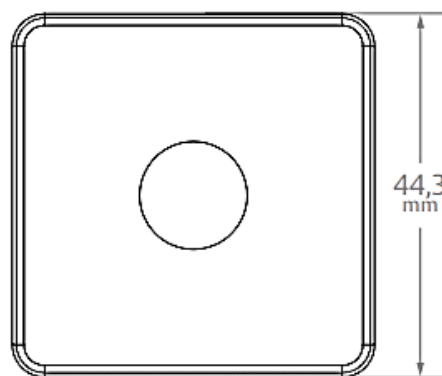
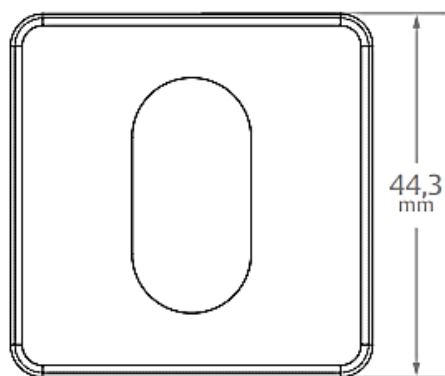
Contra testa

Fechadura PE

DESENHOS TÉCNICOS – FECHADURA 4100



Roseta Redonda



Roseta Quadrada