

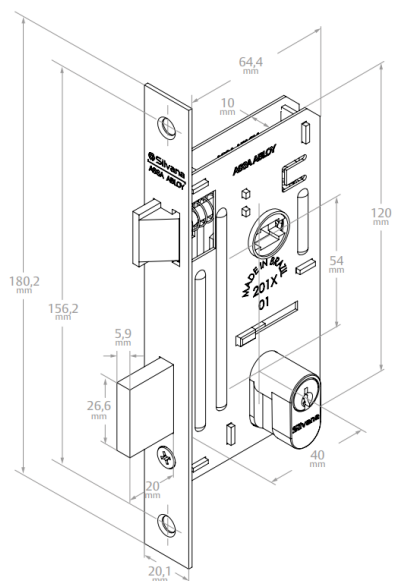
#### INFORMAÇÕES BÁSICAS - PRODUTO

<b>Descrição</b>	Fechadura Linha 1500
<b>Tipo de Produto</b>	Fechaduras Residenciais de Embutir
<b>Texto de Apresentação</b>	A Fechadura Residencial Linha 1500 é uma fechadura de embutir com distância de broca de 40 mm, possui espelho colonial, maçanetas, trinco e lingueta em ZAMAC, testa e contra testa em aço carbono, chaves de latão e utiliza o cilindro padrão de 48 mm de comprimento.
<b>Linha</b>	Fechaduras Residenciais – Linha Standard

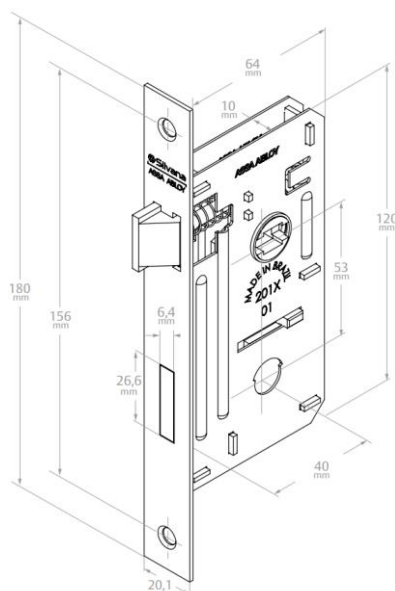
#### FICHA TÉCNICA DO PRODUTO

<b>Uso / Aplicação</b>	Portas de Madeira de 25 mm a 30 mm de espessura; Portas externas, internas e banheiro; Cilindro de 54 milímetros; Uso em portas com distância de broca de 40 mm.
<b>Vantagens</b>	Reposição simplificada; Fácil Reversão do trinco; Espelho com design sofisticado voltando para colonialismo;
<b>Composição</b>	Aço Carbono – Testa, Contra Testa e Parafusos; ZAMAC – Maçaneta, Lingueta, Trinco, Canhão e Corpo do Cilindro; Latão – Chave e Pinos do Cilindro
<b>Desempenho</b>	De acordo com a norma NBR 14913 : Grau de Segurança: Médio; Tráfego: Leve; Resistência a Corrosão: 1
<b>Cor / Acabamento</b>	Oxidado
<b>Maçanetas Disponíveis</b>	Alavanca e Bola colonial
<b>Quantidade Embalagem</b>	Caixa com 1 Fechadura + Guarnições + Parafusos;
<b>Dimensões da Caixa</b>	Caixa individual: 10,5 x 5 x 19,5; Caixa Coletiva: 20,5 x 22 x 31,5;

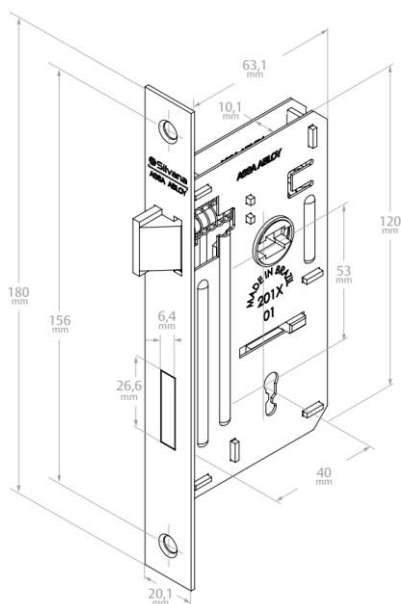
### DESENHOS TÉCNICOS – FECHADURA 1500



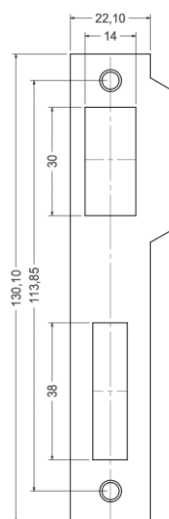
Fechadura PE



Fechadura PB

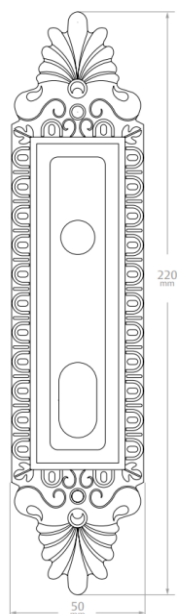


Fechadura PI

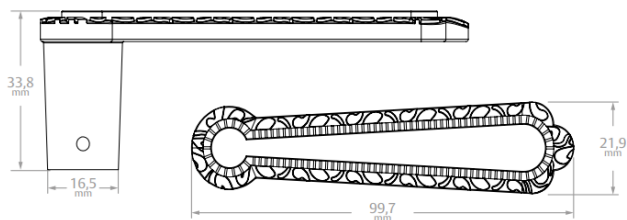


Contra Testa

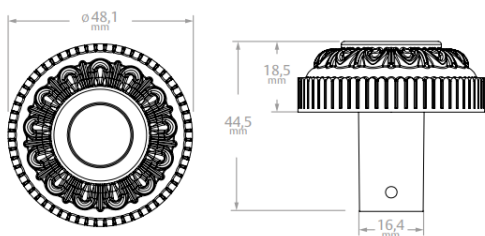
#### DESENHOS TÉCNICOS – FECHADURA 1500 – Espelho/Maçanetas



**Espelho Colonial**



**Maçaneta Alavanca Colonial**



**Maçaneta Bola Colonial**